

# AQUA - AIR

## Teplovzdušný ohrievač



AQUA – AIR EASY 1  
AQUA – AIR EASY 2  
AQUA – AIR EASY 3






## Návod na obsluhu a montáž

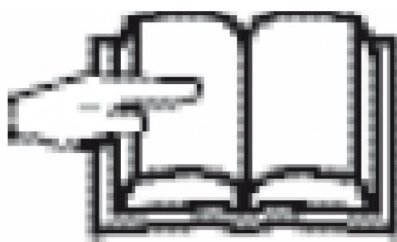
### 1. Pred prvým spustením

Pre lepšiu orientáciu v tomto návode používame výkonové zobrazovanie informácií. Následná tabuľka zobrazuje grafický opis a značenie.

Symbol	Význam
Pozor!	Upozornenie alebo odkaz
Je potrebné pamätať!	Podstatné odkazy

<b>Je potrebné</b>	Praktické informácie
<b>Technické informácie</b>	Špecifické informácie
	Odkaz na inú časť inú kapitolu návodu

Symbol	Znaczenie
 <b>UWAGA!</b>	ostrzeżenie albo wskazówka
 <b>NALEŻY PAMIĘTAĆ!</b>	ważne wskazówki
 <b>POTRZEBNE JEST</b>	praktyczne informacje
 <b>Techniczne informacje</b>	szczegółowe informacje
	odniesienie na inną część/ inny akapit instrukcji



Tento návod obsahuje podstatné informácie pre správnu inštaláciu vodných teplovzdušných ohrievačov kaloriferov. Pred montážou je potrebné si podrobne prečítať návod na obsluhu a dodržiavať montážne postupy. Výrobca si vyhradzuje právo bez predošlého upozornenia, môže vykonať zmeny v návode hlavne pri technických inováciách zariadenia. Návod na obsluhu je potrebné bezpečne uchovať.

## 2. Vybalenie zariadenia z prepravného balenia

### 2.1 prehľad balenia

- V momente prvého rozbalenia dodaného zariadenia je potrebné skontrolovať či nebolo zariadenie poškodené. Pokiaľ na prvý pohľad je vizuálne, že vonkajší plášť, vonkajšie balenie bolo poškodené, roztrhnuté zakrivené je potrebné to nahlásiť prepravcovi a spísať s ním reklamačný protokol. V ďalšom postupe je potrebné nahlásiť dané poškodenie prepravnej firme a odosielateľovi. Je to potrebné nevyhnutné pre neskoršie vybavenie reklamácie.
- Je potrebné skontrolovať či objednaný výrobok súhlasí s dodaným výrobkom. Pokiaľ zistíme nezrovnalosti v objednávke nezhoduje sa výkon farba typ výrobku je potrebné nevyberať zariadenie z prepravného balenia. Je potrebné kontaktovať predajcu odosielateľa.
- Po vybalení zariadenia z prepravného balenia je potrebné skontrolovať všetky príslušné súčasti. V prípade zistení nezrovnalosti nekompletnej dodávky je potrebné kontaktovať prepravcu.
- Poškodený teplovzdušný ohrievač nie je možné používať.
- Pokiaľ výrobok nebude okamžite inštalovaný je potrebné uchovať v suchom sklade s teplotou od +5°C do +35°C.

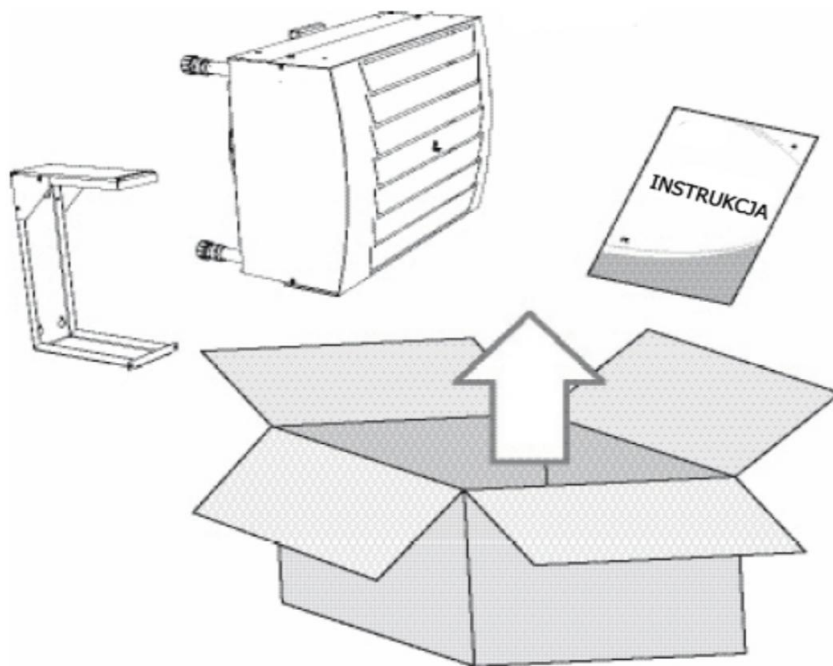


Wszystkie materiały użyte do opakowania są przyjazne dla środowiska i mogą być ponownie używane albo recyklingowane. Dostosuj się aktywnie do ochrony środowiska, rozporządzając prawidłowo materiały do opakowania.

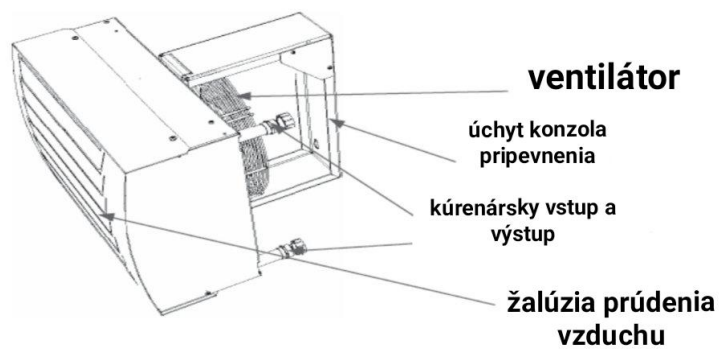


Všetky obalové materiály sú recyklovateľné a je potrebné ich odovzdať do zberných príslušných nádob či zariadení.

## 2.2 vybalenie zariadenia



## 3 . Popis zariadenia



## 4. Rozmery

	AQUA-AIR 1800	AQUA-AIR 3100	AQUA-AIR 5500
Výkon	18 kW	31 kW	55,3 kW
Prietok vzduchu	1550 m <sup>3</sup> /h	2352 m <sup>3</sup> /h	4222 m <sup>3</sup> /h
Napájanie	230V/50Hz	230V/50Hz	230V/50Hz
Spotreba el. energie	0,10 kW	0,15 kW	0,25 kW
Prúd	0,45 A	0,7 A	1,2 A
Max. teplota vody	100 °C	100 °C	100 °C
Max. tlak	1600 kPa	1600 kPa	1600 kPa
Hlučnosť	44,8 dB(A)	45,2 dB(A)	52 dB(A)
Rozmery výška/dĺžka/šírka	415/510/307 mm	465/560/307 mm	495/680/327 mm
Váha	15,6 kg	18,8 kg	27,5 kg

## 5. Parametre

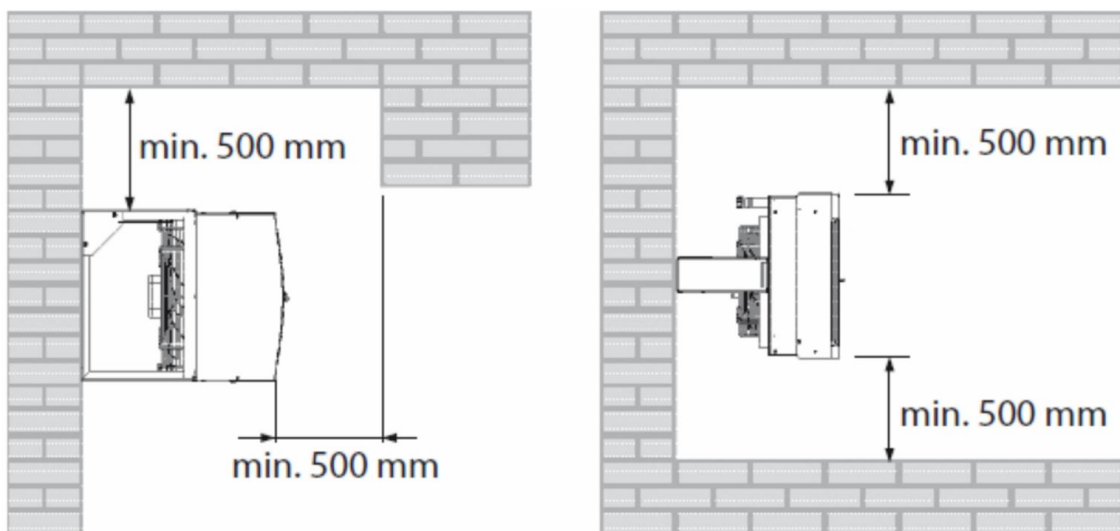
Výmenník tepla Cu/Al, je prispôsobený na maximálnu prevádzkovú teplotu do 100 stupňov a **maximálny prevádzkový tlak 1,6 MPa**.

## 6. Montáž

### 6.1 Správny výber umiestnenia zariadenia

#### 6. 1. - montážne rozmery

- Kalfifer môže byť namontovaný na strope alebo na stene miestnosti
- Zariadenie môže byť nainštalované v miestnostiach s teplotou of od +5°C do +35°C a vlhkosti do 90 %.

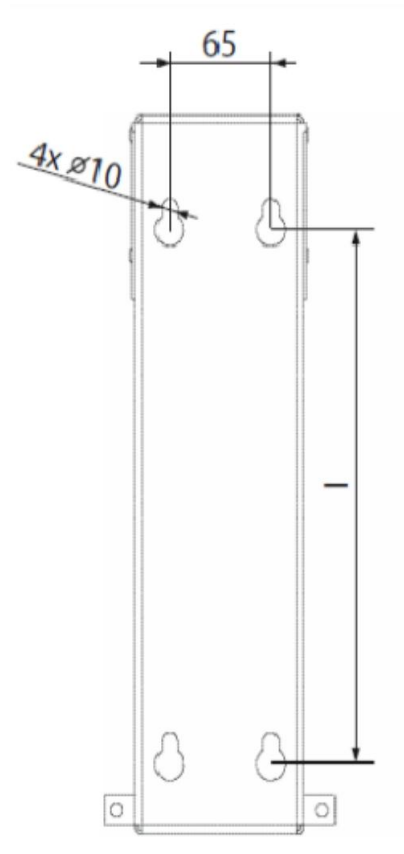


- Kalfifer nemôže byť nainštalovaný v miestnostiach kde sa zráža vlhkosť, kde kde sú výbušné plyny, chemikálie, dymové splodiny, výbušný prach, toxíny atď.

## 6. 1-2 stenová montáž

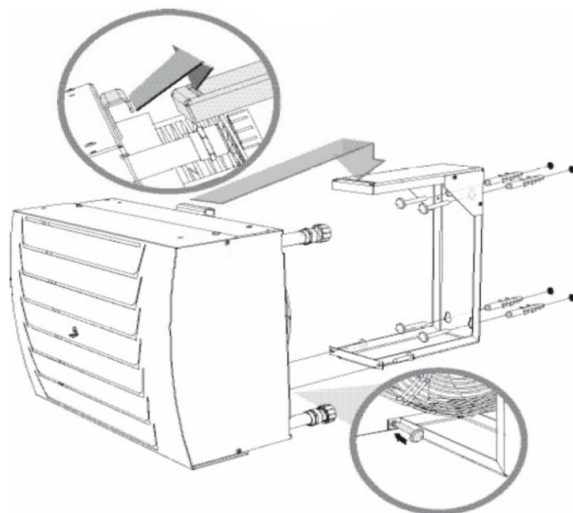
Pre použitie stenovej montáže je potrebné použiť nástenné konzoly. Závesné úchyty pre stenovú montáž sú súčasťou zariadenia. Počas montáže zariadenia je potrebné použiť rukavice pre ochranu proti poškriabaniu laku.

### 6. 1-2.1 označenie miesta montáže



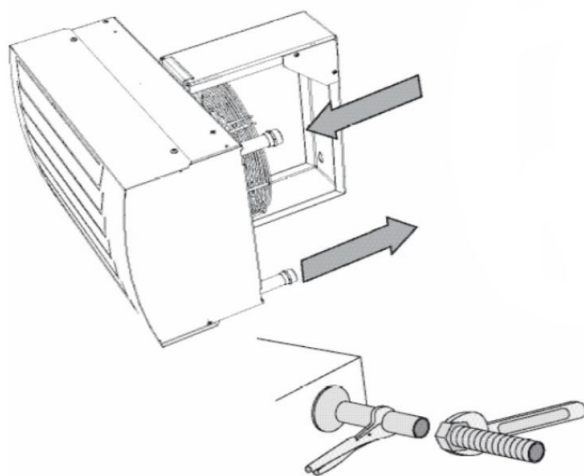
Je potrebné označiť miesta pre vŕtanie otvorov pre prichytenie závesnej konzoly.

### 6.1-2.2 Nástenná montáž



Pri nástennej montáži je potrebné použiť vysoko kvalitné upevňovacie inštrumenty na zabezpečenie bezpečnej prevádzky zariadenia.

## 6.2 Pripojenie výmenníka tepla



- ( EASY 1, 2 ) elastické pripojenie G  $\frac{3}{4}$ "
- ( EASY 3 ) elastické pripojenie G  $1\frac{1}{8}$ "

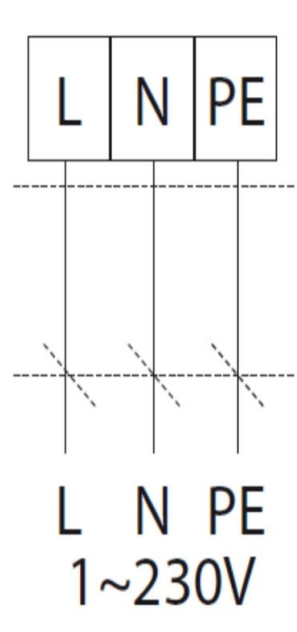


Pripojenie a tlakovú skúšku musí vykonať certifikovaný vodoinštalatér - kúrenár ktorý dodržiava všetky bezpečnostné zásady.

- Je potrebné dať pozor na značenie vstupu a výstupu vykurovacej vody

- Maximálna teplota vody vstupnej je +100°C a maximálny prevádzkový tlak 1,6 MPa. Kúrenárske pripojenia vstupu a výstupu musia byť nainštalované z rozoberateľné ním robením s možnosťou odstavenia jednej jednotky cez guľové uzávery.

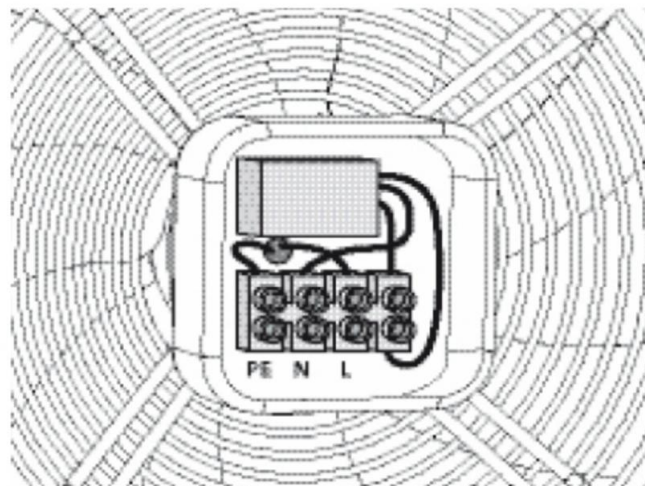
### 6.3 Pripojenie elektroinštalácie a príslušenstva.

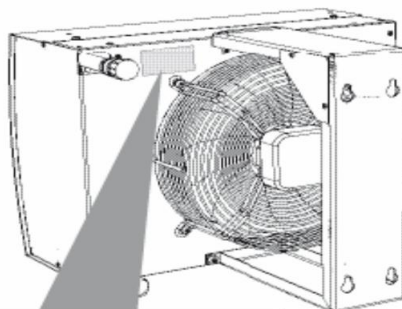


- Pred prvým pristúpením zahájenia elektroinštalčných prác je potrebné sa uistiť že je odpojené hlavné napájanie.
  - Elektroinštalčné pripojenie musí byť spracované podľa projektu a vykonané kvalifikovaným odborníkom.
  - Všetky aktuálne elektroinštalčné normy musia byť dodržané
  - Je potrebné dbať na zobrazenie pripojenia elektroinštalácie na samotnom zariadení
  - Pred pripojením zariadenia je potrebné skontrolovať výrobný typ a parametre zariadenia spolu s projektovou dokumentáciou pokiaľ tam bude nesúlad zariadenie je možné inštalovať

#### 6.3-1 Napájací kábel

Napájacia skrinka obvodu sa nachádza na zadnej časti ventilátora na krabičke z vnútra je doporučené zapojenie.

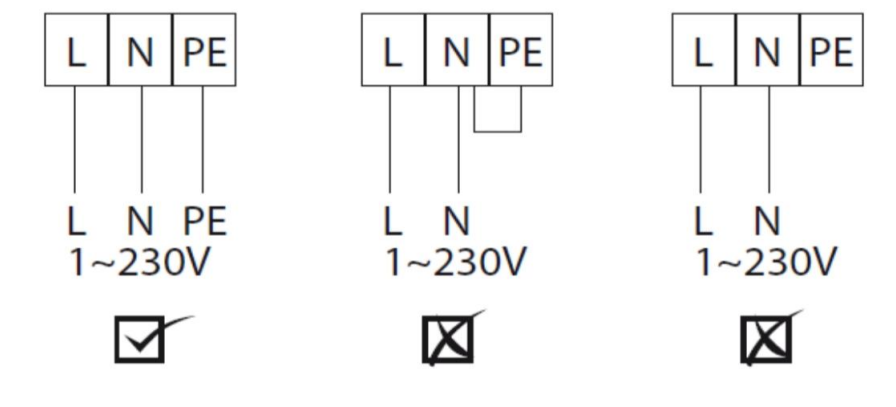




Oznaczenia na nagrzewnicy	
U = napięcie	I = Całkowity prąd
f = frekwencja	P = Prąd
n = obroty/ prędkość	m = Waga
ph = Faza	IP = IP-klasa bezpie
av = powietrze	ver = wersja
Numer seryjny	

U - napätie, I - maximálny prúd, f - frekvencia, n - otáčky/ výkon, P - prúd, m - váha, ph - fáza, IP - bezpečnostná trieda, ver - verzia, av - vzduch, Numer serijny - výrobné číslo

- Ohrievač musí byť zapojený podľa normy TN-S, to znamená že prevody neutrálne modré musia byť stále zapojené.
- Celý elektroinštalačný systém zapojenia ohrievača musí obsahovať hlavný vypínač.
- Bezpečnostná trieda elektroinštalácie IP54.



- Fáza vstupného prúdu musí mať samostatný vypínač alebo istič a rozostupy medzi zapojenými konektormi musia mať vzdialenosť minimálne 3 mm.
- Kalfifer musí byť tak zapojený aby ho bolo možné jednou zástrčkou vytiahnuť odpojiť deaktivovať samostatne.
- **Minimálny rozmer napájacieho inštalačného kábla je 3x1,5**

## 7. Spustenie

Je potrebné skontrolovať tieto prvky pred prvým spustením.

- Je potrebné skontrolovať či teplovzdušnom ohrievači nezostali nejaké prvky inštalácie alebo náradie.

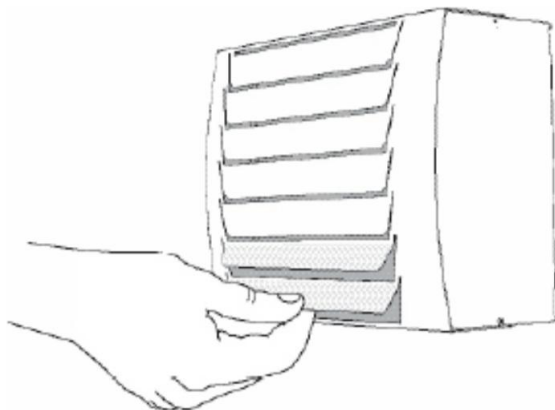


- Skontrolovať správne zapojenie elektroinštalácie a vykurovacej body správny smer napojenia vstupu a výstupu
- Skontrolovať žalúzie výstupu fúkanie a či sú správne naklonené
- Skontrolovať správne zapojenie a riadenia

## 7.1 Prvé zapojenie

Pri prvom spustení do prevádzky je potrebné skontrolovať či všetky komponenty sú funkčné pohyblivé či sa ľahko otáča ventilátor či nepočuť nejaký hluk, škripot, je potrebné tiež skontrolovať všetky ostatné parametre zariadenia opísané v návode napríklad všetky stupne výkonu ventilátora.

## 7.2 Nastavenie žalúzií fúkania vzduchu



Nastavenie výfuku ventilátora alebo smeru prúdenia vzduchu nastavujeme ručne na klope ním správneho uhla žalúzií.

## 8. Údržba / oprava

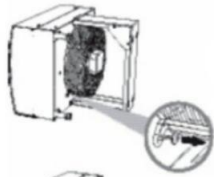
Počas opravy zariadenia je potrebné najprv vychladiť daný kalorifer, to znamená že zatvoríme prívod vykurovacieho média a necháme krátky čas bežať ventilátor aby teplota samého zariadenia sa znížila. Počas opravných prác je potrebné použiť ochranné rukavice pre udržanie bezpečnosti ochrany proti poškriabaniu na plechových hranách zariadenia.

## 8. Správne čistenie zariadenia ( potrebné náradie )

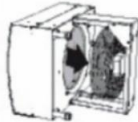
- Rozmer potrebného kľúča 10mm
- Vysávač
- Metlička
- Štetec
- Vlažná voda so saponátom

Doporučené čistenie a kontrola zariadenia po 500 hodinách prevádzky, alebo pred či po vykurovacej sezóne je potrebné skontrolovať priechodnosť žalúzií čistotu výmenníka. V prípade dlhodobého vypnutia, nepoužívania zariadenia je potrebné raz za šesť mesiacov zapnúť zariadenie aspoň na hodinu prevádzky, aby sa udržali funkčné časti v chode.

## 8.1-1 Procedúra čistenia



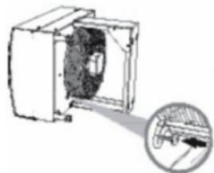
### 1. demontovať ventilátor



### 2. vyčistiť výmenník tepla a vnútro zariadenia



### 3. vyčistiť ventilátor



### 4. namontovať ventilátor

- Pri prácach údržby čistenia zariadenia nepoužívajte stlačený vzduch, agresívne chemikálie, vodu alebo ostré predmety.
- Pre čistenie vnútra zariadenia je potrebné použiť jemnú kefku alebo vysávač.
- Je potrebné skontrolovať priesaky vstupu a výstupu vykurovania a spoje.

## 8.2 Odborná kontrola zariadenia

Doporučený interval kontroly zariadenia je to 500 hodinách prevádzky, alebo pred aj po vykurovacej sezóne.

- Kontrola čistoty výmenníka
- Kontrola stavu ventilátora ( kontrola samotného chodu kontrola ložiska )
- Kontrola priesakov v spojení s robený ventilov napojenia vstupu a výstupu
- Kontrola poškodení mechanických zariadenia ( špeciálne plášť ventilátora )
- Kontrola pevnosti utiahnutia úchytov a skrutiek

## 9. Riešenie problémov - najčastejšie závady

Počas akýchkoľvek opráv a údržby zariadenia je potrebné od stavy pokiaľ sa vychladí!

Počas udržiavacích prác je potrebné aby obsluha si zabezpečila rukavice aby sa predišlo porezaniu pri ostrých plechových hranách zariadenia ventilátora.

Pokiaľ si nie sme istí závadou a odstránením prípadnej poruchy je potrebné nepúšťať sa do individuálnych náprav a zavolať odborného inštalátora.

Môžené problémy...

Pokiaľ nie je možné identifikovať problém a nevidíme reálne fyzické poškodenie pri zariadení nefunkčnom je potrebné zavolať odborný servis!

## 10. Servis

### 10.1 Pokiaľ nevieme identifikovať a odstrániť problém

Pokiaľ sami nevieme odstrániť problémy potrebné kontaktovať distribútora predajcu. Pre urýchlenie identifikácie je potrebné nachystať zapísať alebo nafotiť výrobný štítok zariadenia. Alebo si pripraviť tieto informácie:

- Typ modelu
- Výrobné číslo
- Celkový čas prevádzky zariadenia
- Doplnkové príslušenstvo ( zoznam )
- Miesto inštalácie
- Špecifikáciu zapojenia zariadenia a elektroinštalácie
- Presnú špecifikáciu problému so znamom už vykonaných krokov na odstránenie

Servisné pozáručné služby alebo záručné služby, sa vykonávajú cez predajcu alebo autorizovaný servis.

Ak požadujete opravu, pridajte popis problému. Musíte tiež pridať miesto montáže a typ modelu, ktorý je vyznačený na štítku.

### 10.2 Likvidácia

Zlikvidované môže byť iba zariadenie ktoré je už nepoužiteľné. Zariadenia môžu obsahovať súčiastky ktoré nepodliehajú recyklácii. Je potrebné ich odovzdať do správneho zberného miesta. Zariadenie by sa malo prednostne preniesť na špeciálne miesto, kde je možné tieto časti zredukovať pre opätovné použitie. Nepotrebné časti treba uložiť na verejnú skládku.



Pri likvidácii materiálov postupujte podľa týchto pokynov príslušné ustanovenia súvisiace s nariadením o triedení odpadov aby si našla.

## 11. Komentáre

Aby zariadenie pracovalo správne možné využívať jeho výhody je potrebné presne si prečítať návod na jeho obsluhu A do držiak všetky bezpečnostné pokyny obsluhy a údržby. Pri nejasnostiach samotnom návode údržbe alebo užívaní je potrebné kontaktovať predajcu.

## 12. Výrobné štítky

Bart Import Poland  
64-500 Szamotuły  
ul. Dworcowa 39  
tel.: +48 61 29 26 200  
www.bartimport.pl

**aqua-air**<sup>®</sup>

Model **NAGRZEWNICA WODNA AQUA-AIR EASY 1**

Moc **21,8 kW** Prędkość **1395 obr./min** Natężenie **0,45 A**  
Przepływ powietrza **1610 m<sup>3</sup>/h** IP **54** Waga netto **20,4 kg**  
Napięcie **230 V** Częstotliwość **50 Hz** Waga brutto **21,7 kg**



MADE IN EU



5907772524637

Bart Import Poland  
64-500 Szamotuły  
ul. Dworcowa 39  
tel.: +48 61 29 26 200  
www.bartimport.pl

**aqua-air**<sup>®</sup>

Model **NAGRZEWNICA WODNA AQUA-AIR EASY 2**

Moc **35,2 kW** Prędkość **1380 obr./min** Natężenie **0,82 A**  
Przepływ powietrza **2523 m<sup>3</sup>/h** IP **54** Waga netto **26,2 kg**  
Napięcie **230 V** Częstotliwość **50 Hz** Waga brutto **27,5 kg**



MADE IN EU



5907772524664

Bart Import Poland  
64-500 Szamotuły  
ul. Dworcowa 39  
tel.: +48 61 29 26 200  
www.bartimport.pl

**aqua-air**<sup>®</sup>

Model **NAGRZEWNICA WODNA AQUA-AIR EASY 3**

Moc **69,3 kW** Prędkość **1350 obr./min** Natężenie **1,2 A**  
Przepływ powietrza **4434 m<sup>3</sup>/h** IP **54** Waga netto **35,5 kg**  
Napięcie **230 V** Częstotliwość **50 Hz** Waga brutto **36,6 kg**



MADE IN EU



5907772524671