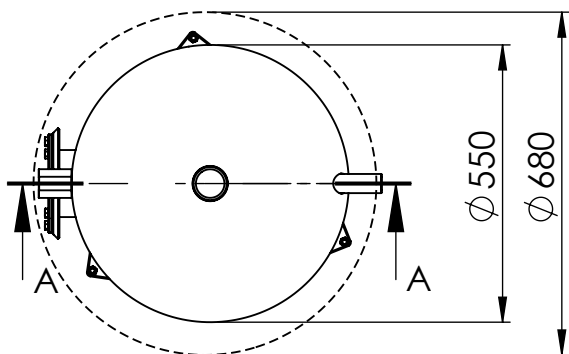


PRZEKRÓJ A-A



Technical parameters:

- capacity 290l;
- solar coil pipe surface 1.40m²;
- upper coil surface 1.0m²;
- tank maximum pressure and temperature 1.0MPa, 80°C;
- heating agent maximum pressure and temperature 1.6MPa, 95°C;
- tank inside covered with ceramic enamel;
- thermal insulation 65mm of polystyrene in a sky coat or HIPS.

Tank connections:

- WEG - feeding of upper coil with heating water - inlet (1")
- WYG - return of upper coil of heating water - outlet (1")
- WES - power by heating source (solar)-inlet (1")
- WYS - return of heating source (solar)-outlet (1")
- CW - hot utility water - inlet (1")
- ZW/ZS - hot utility water - outlet / water drain (1")
- CT - capillary tube (closed) (1/2")
- RC - circulation (3/4")
- RT - thermometer probe (open) (1/2")
- MG - probe of heating element (1 1/2")
- AN - magnesium anode (2")
- W - cleaning hole ($\phi 130$)

Zmiany					Materiał	S235JRG2	Ciężar	105kg	
					Nazwa				
	Nr	Opis	Data	Nazwisko	WGJ-S OEM SOLAR 300.1				
Proj./Spraw.	Nazwisko	S.Tomaszewski	Podpis	14.05.12					
Rysował	Nazwisko	S.Tomaszewski	Podpis	Data					30.07.2013
Zatwierdz.	Nazwisko	J. Dysarz	Podpis	Data					
Zakład Urządzeń Grzewczych "Elektromet"					Nr rys.				WGJ-SOL300OEM-01-00C
					Podziałka	1:15	Format	A4	Nr. Arkusza