



REGULÁTOR KOTLE

ecoMAX920P1-K TOUCH

PRO KOTLE NA PELETY



ecoSTER TOUCH*



eSTER x80*



ecoSTER200*



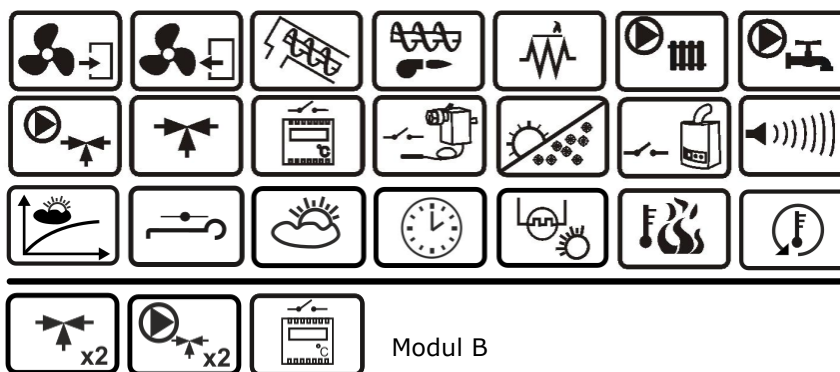
eSTER x40*



ecoNET300*

ecoNET.apk
ecoNET.app

www.econet24.com



** není součástí standardní výbavy.



NÁVOD K OBSLUZE A INSTALACI REGULÁTORU

VYDÁNÍ: 1.0_CZ



ELEKTRICKÉ ZAŘÍZENÍ POD NAPĚTÍM!

Před provedením jakýchkoli činností souvisejících s napájením kotle z elektrické sítě (připojovací vodiče, instalace zařízení atd.) Se ujistěte, že regulátor není připojen k elektrické síti!

Montáž musí být provedena osobou s příslušnou elektrotechnickou kvalifikací. Nesprávné připojení vodičů může poškodit regulátor.

Regulátor nemůže být použit v podmínkách kondenzace vodní páry a vystaven vodě.

HLAVNÍ PRAVIDLA PRO SPRÁVNOU PRÁCI KOTLE S ŘÍDICÍ JEDNOTKOU INDIVIDUAL FUZZY LOGIC:

Regulátor musí být nastaven individuálně pro daný typ kotle a paliva.

Je zakázáno měnit typ redukční převodovky, ventilátoru a jiných elementů příslušenství kotle, které mají vliv na proces spalování. Příslušenství musí odpovídat originálním podsestavám, které jsou nainstalovány od výrobce.

Doporučujeme práci s maximálně otevřenou clonou ventilátoru.

Zapnutím režimu Individual Fuzzy Logic neodpadá povinnost seřídit parametry ÚTLUMU.

Režim Individual Fuzzy Logic může v některých případech vyžadovat dodatečné seřízení.

OBSAH

1	BEZPEČNOSTNÍ POKYNY.....	4	12.12	PŘIPOJENÍ OPTICKÉHO SENZORU	31
2	VŠEOBECNÉ INFORMACE	5	12.13	PŘIPOJENÍ POKOJOVÉHO TERMOSTATU SMĚŠOVAČE... 31	
3	INFORMACE TÝKAJÍCÍ SE DOKUMENTACE	5	12.14	PŘIPOJENÍ POKOJOVÉHO TERMOSTATU KOTLE.....	32
4	UCHOVÁVÁNÍ DOKUMENTACE	5	12.15	PŘIPOJENÍ REZERVNÍHO KOTLE.....	32
5	POUŽÍVANÉ SYMBOLY A OZNAČENÍ.....	5	12.16	ZAPOJENÍ SIGNALIZACE ALARMŮ	32
6	SMĚRNICE VEE 2012/19/UE.....	5	12.17	ZAPOJENÍ SMĚŠOVAČE	33
	NÁVOD PRO OBSLUHU REGULÁTORU	7	12.18	PŘIPOJENÍ OMEZOVAČE TEPLoty SRB.....	33
7	STRUKTURA UŽIVATELSKÉHO MENU	8	12.19	ZAPOJENÍ DÁLKOVÉHO OVLÁDÁNÍ	34
8	ZACHÁZENÍ.....	9	12.20	BEZDRÁTOVÉ PŘIPOJENÍ POKOJOVÉHO PANELU	34
8.1	HLAVNÍ DISPLEJ	9	13	STRUKTURA – SERVISNÍ MENU.....	35
8.2	ZAPNUTÍ A VYPNUTÍ KOTLE.....	10	14	SERVISNÍ NASTAVENÍ.....	37
8.3	NASTAVENÍ TEPLoty.....	10	14.1	NASTAVENÍ HOŘÁKU	37
8.4	REŽIM ZAPALOVÁNÍ.....	10	14.2	NASTAVENÍ KOTLE	38
8.5	REŽIM PROVOZ	10	14.3	NASTAVENÍ UT A TUV	39
8.6	REŽIM REGULACE	11	14.4	NASTAVENÍ AKUM. NÁD.....	40
8.7	REŽIM ÚTLUM.....	11	14.5	NASTAVENÍ SMĚŠOVAČE	40
8.8	REŽIM VYHASÍNÁNÍ.....	12	14.6	DALŠÍ PARAMETRY	41
8.9	REŽIM PROSTOJ	12	15	POPIS ALARMŮ	42
8.10	REŽIM ROŠT	12	15.1	PŘEKROČENA MAX. TEPLota KOTLE.....	42
8.11	ČIŠTĚNÍ HOŘÁKU	12	15.2	PŘEHŘÁTÍ PODAVAČE	42
8.12	NASTAVENÍ OHŘEVU TEPLÉ UŽITKOVÉ VODY (TUV) ...	12	15.3	NEÚSPĚŠNÝ POKUS O ZÁPÁL KOTLE	42
8.13	NASTAVENÍ TEPLoty TUV	13	15.4	POŠKOZENÍ SENZORU TEPLoty PODAVAČE	42
8.14	HYSTEREZE ZÁSOBNÍKU TUV	13	15.5	POŠKOZENÝ ŘÍDÍCÍ SYSTÉM PODAVAČE	42
8.15	ZAPNUTÍ FUNKCE LÉTO	13	15.6	PŘEHŘÁTÍ KOTLE, OTEVŘENÝ KONTAKT SRB	43
8.16	DEZINFEKCE TUV.....	13	15.7	NEÚSPĚŠNÝ POKUS O ZÁPÁL KOTLE	43
8.17	NASTAVENÍ OKRUHU SMĚŠOVAČE.....	13	15.8	ŽÁDNÁ KOMUNIKACE	43
8.18	ŘÍZENÍ PODLE POČASÍ.....	14	15.9	OTEVŘENÁ DVÍŘKA KOTLE.....	43
8.19	POPIS NASTAVENÍ NOČNÍHO REŽIMU	15	15.10	NEPOVEDENÝ POKUS O PLNĚNÍ ZÁS.	43
8.20	PRÁCE PODLE PLÁNU	15	16	OSTATNÍ	43
8.21	KONFIGURACE HLADINA PALIVA	15	16.1	VÝPADEK PROUDU	43
8.22	TEST DÁVKOVÁNÍ PODAVAČE	16	16.2	OCHRANA PROTI ZAMRZNUTÍ	43
8.23	INFORMACE	16	16.3	FUNKCE OCHRANY ČERPADEL PROTI USAZENINÁM	43
8.24	RUČNÍ OVLÁDÁNÍ.....	16	17	VÝMĚNA DÍLŮ A PODSESTAV	43
8.25	MENU OBLÍBENÉ.....	17	17.1	VÝMĚNA SÍŤOVÉ POJISTKY	43
8.26	SPOLUPRÁCE S TERMOSTATEM A POKOJOVÝM PANELEM	17	17.2	VÝMĚNA OVLÁDACÍHO PANELU	44
8.27	SPOLUPRÁCE S WEBOVÝM MODULEM.....	17	17.3	VÝMĚNA OVLÁDACÍHO PANELU	44
	NÁVOD K INSTALACI A SERVISNÍMU		18	SONDA LAMBDA.....	44
	NASTAVENÍ REGULÁTORU	19	19	AKTUALIZACE PROGRAMU	44
9	HYDRAULICKÉ ZAPOJENÍ	20	20	KONFIGURACE REGULÁTORU VÝROBCEM KOTLE	45
10	TECHNICKÉ ÚDAJE.....	23	21	POPIS MOŽNÝCH PORUCH	46
11	PODMÍNKY SKLADOVÁNÍ A PŘEPRAVY	23			
12	MONTÁŽ REGULÁTORU	23			
12.1	PROVOZNÍ PROSTŘEDÍ.....	23			
12.2	POŽADAVKY NA MONTÁŽ.....	23			
12.3	MONTÁŽ OVLÁDACÍHO PANELU	23			
12.4	MONTÁŽ PROVOZNÍCH MODULŮ.....	25			
12.5	STUPEŇ OCHRANY IP	25			
12.6	ZAPOJENÍ ELEKTROINSTALACE	26			
12.7	SCHEMAT ELEKTRICZNY.....	28			
12.8	ZAPOJENÍ TEPLotNÍCH SENZORŮ	30			
12.9	ZAPOJENÍ SENZORU POČASÍ.....	30			
12.10	PŘIPOJENÍ TEPLotNÍCH ČIDEL	30			
12.11	KONTROLA TEPLotNÍCH SENZORŮ	31			

1 Bezpečnostní pokyny

Požadavky spojené s bezpečností jsou specifikované v jednotlivých částech tohoto návodu. Kromě nich je potřeba mít na zřeteli a zařídit se podle níže zmíněných.



- Před přistoupením k montáži, opravě nebo konservaci, jak i během provádění veškerých připojovacích prací je třeba bezpodmínečně odpojit síťové napájení a také se ujistit, zda všechny svorky a vedení nejsou pod napětím.
- Regulátor nemůže být používán v nesouladu s jeho určením. Regulátor nemůže být používán v nesouladu s jeho určením.
- Regulátor je určený pro zabudování.
- Je třeba používat dodatečnou automatiku zabezpečující kotel, instalaci ústředního ohřevu, jak rovněž instalaci teplé užitkové vody (TUV) před následky poruchy regulátoru nebo následky chyb v jeho programování.
- Hodnoty programovaných parametrů vybírejte odpovídajícím způsobem k typu kotle a paliva, přičemž berte v úvahu všechny provozní podmínky systému. Nesprávná volba hodnot může způsobit poruchu kotle nebo topného systému (přehřátí kotle, prohoření plamene do podavače paliva, atd.)
- Regulátor je určen výrobcům kotlů. Výrobce kotle by měl před použitím regulátoru vyzkoušet, zda-li spolupráce regulátoru z daným typem kotle je správná a nepůsobí nebezpečí.
- Regulátor není jiskrově bezpečné zařízení, tzn. že v případě poruchy může být zdrojem jiskry nebo vysoké teploty, která v přítomnosti prachu a hořlavých plynů může způsobit požár nebo výbuch.
- Regulátor musí být nainstalován výrobcem kotle v souladu s platnými normami a předpisy.
- Modifikaci nastavených parametrů může provádět pouze osoba obeznámena s tímto návodem.
- Používat jen v topných systémech, které byly vytvořeny v souladu s platnými předpisy.
- Elektrická instalace, ve které pracuje regulátor, musí být třívodičová a zabezpečena zvolenou pojistkou k používaným zátěžím.
- Regulátor nemůže být používán s poškozeným krytem nebo elektrickým vedením. Nutno kontrolovat stav kabelů a v případě jejich poškození vyřadit regulátor z provozu.
- V žádném případě nesmí být prováděny úpravy konstrukce regulátoru. V regulátoru je použit systém elektronického odpojení připojených zařízení (funkce typu 2Y) a mikro odpojení (činnost typu 2.B v souladu s EN 60730-1).
- Musí být zamezen přístup k regulátoru osobám, které nebyly seznámeny s obsahem tohoto návodu.

2 Všeobecné informace

Regulátor ecoMAX920P1-K TOUCH je moderní elektronické zařízení navrženo tak, aby usnadňoval práci kotle s peletami a to pomocí optických senzorů, nebo čidla spalin. Zařízení je kompaktně postavené, jednoduché k instalaci. Zařízení může kontrolovat práci centrálního vytápění a také dalších 5 směšovacích okruhů. Požadovaná teplota topných okruhů může být nastavena na základě údajů získaných z venkovních čidel. Možnost spolupráce s pokojovými termostaty, zvláště pro každý topný okruh je vhodné pro udržení komfortní teploty vytápěných místností. Navíc regulátor dokáže zapnout záložní zdroj tepla (plynový kotel). Regulátor může spolupracovat s řídicím panelem např. v obývací místnosti a s přídatným modulem s lambda sondou. Ovládání regulátoru je snadné a intuitivní. Instalace toho zařízení je vhodná do domácností a menších průmyslových budov.

3 Informace týkající se dokumentace

Návod k regulátoru je doplněním dokumentace pro kotel. Kromě pokynů obsažených v tomto návodu musí být dodržovány pokyny obsažené v dokumentaci kotle. Návod regulátoru je rozdělen na dvě části: pro uživatele a pro instalující osobu. V obou částech se nacházejí důležité informace mající vliv na bezpečnost protozu, proto by seměl uživatel seznámit s oběma částmi tohoto návodu. Za škody vzniklé nedodržováním tohoto návodu výrobce nenese žádnou zodpovědnost.

4 Uchovávání dokumentace

Prosíme o pečlivé uschování tohoto návodu montáže a obsluhy, jako i veškeré povinné dokumentace, aby v případě potřeby bylo možné kdykoliv je použít. V případě stěhování nebo prodeje zařízení je nutné ho

předat novému uživateli/majiteli s celou dokumentací.

5 Používané symboly a označení

V návodu jsou použity následující grafické symboly a označení:



- symbol znamená užitečné informace a zprávy,



- symbol znamená důležité informace, na kterých může záviset poškození majetku, ohrožení zdraví a života lidí a domácích zvířat.

POZOR: pomocí symbolů jsou označeny podstatné informace pro zjednodušení seznámení se s návodem. Nicméně uživatel to nezprošťuje od povinnosti seznámit se s pokyny neoznačených pomocí grafických symbolů a jejich dodržování.

6 Směrnice VEEE 2012/19/UE

Zakoupený produkt byl navržen a vyroben z nejkvalitnějších materiálů a součástí, které jsou recyklovatelné a lze je znovu použít. Výrobek splňuje požadavky směrnice Evropského parlamentu a Rady **2012/19/EU** ze dne 4. července 2012 o odpadních elektrických a elektronických zařízeních (WEE), podle nichž je označen symbolem přeškrtnutého kontejneru odpadu na kolech (viz níže), což znamená, že je předmětem selektivního sběru.



Povinnosti po ukončení životnosti výrobku:

- recyklovat obaly a produkt na konci období užívání v odpovídající recyklingové firmě,
- nevyhazovat výrobek do odpadkového koše společně s běžnými odpady,
- nepálit výrobek.

NÁVOD PRO OBSLUHU REGULÁTORU

ecoMAX920P1-K TOUCH

7 Struktura uživatelského menu

Hlavní menu
Informace
Nastavení kotle
Nastavení TUV *
Nastavení MIXu 1-3*
Léto/Zima
Práce podle plánu
<ul style="list-style-type: none"> Zahrnutí, Plán
Obecná nastavení
Ruční řízení
Alarmy
Servisní nastavení

Nastavení kotle
Teplota kotle nastavená
Ekvitermní řízení kotle *
Ekvitermní křivka kotle *
Posun ekvitermní křivky *
Koeficient pokojové teploty *
Modulace výkonu
<ul style="list-style-type: none"> Max.výkon kotle Max. výkon - ventilátor Max. výkon - odtah Maximální výkon - kyslík * Poloviční výkon - hystereze H2 Poloviční výkon kotle Poloviční výkon - ventilátor Poloviční výkon - odtah Poloviční výkon –kyslík* Minimální výkon - hystereze H1 Min.výkon kotle Minimální výkon - ventilátor Minimální výkon - odtah Minimální výkon – kyslík* Hystereze kotle Min.výkon kotle FL * Max.výkon kotle FL * Podavač: <ul style="list-style-type: none"> Test dávkování podavače Čas testu dávkování Plnění podavače Hmotnost paliva
Tepelný zdroj*
<ul style="list-style-type: none"> Hořák - pelety, Rošt - Dřevo, Rezervní zdroj
Režim regulace *
<ul style="list-style-type: none"> Pelety, Rošt
Režim regulace
<ul style="list-style-type: none"> Standartní, Fuzzy Logic, Lambda Fuzzy Logic*
Výběr paliva
Hladina paliva
<ul style="list-style-type: none"> Rezerva paliva Kalibrace úrovně paliva

Čištění hořáku
<ul style="list-style-type: none"> Intenzita čištění Hodina začátek čištění Hodina konec čištění
Probíhá kalibrace sondy LAMBDA *
Noční snížení kotle
<ul style="list-style-type: none"> Zahrnutí, Hodnota snížení Plán

Nastavení TUV*
Teplota TUV nastavená
Režim čerpadla TUV
<ul style="list-style-type: none"> Vypnuto Priorita Bez priority
Hystereze zásobníku TUV
Dezinfekce TUV
Noční snížení zásobníku TUV
<ul style="list-style-type: none"> Zahrnutí, Hodnota snížení Plán
Noční snížení cirkulačního čerpadla*

Léto/Zima
LETNÍ provoz
<ul style="list-style-type: none"> Léto, Zima, Auto*
Teplota pro zapnutí režimu LÉTO
Teplota pro vypnutí režimu LÉTO

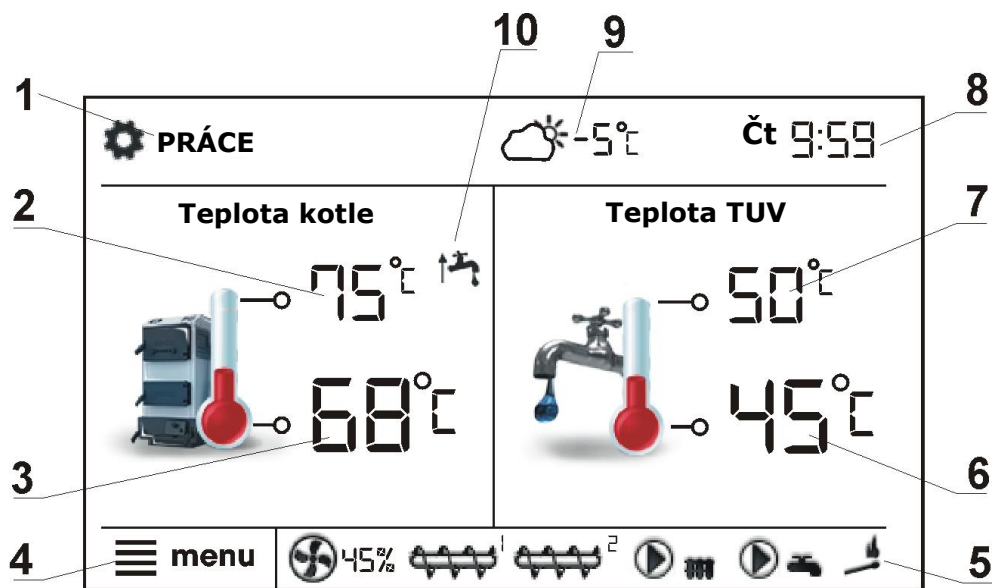
Nastavení směšovače 1-3*
Teplota pro směšovače nastavená
Pokojevý termostat směšovače
Ekv.řízení směšovače*
Ekv.křivka směšovače*
Paralelní posun ekvitermní křivky*
Koeficient pokojové teploty*
Noční snížení směšovače
<ul style="list-style-type: none"> Zahrnutí, Hodnota snížení Plán

Obecná nastavení
Hodiny
Datum
Jas obrazovky
Zvuk
Jazyk
Nastavení WiFi *
Aktualizace programu
Venkovní čidla
<ul style="list-style-type: none"> Korekce venkovní čidla
Nastavení radiového modulu*
<ul style="list-style-type: none"> Režim párování Vymazá přiřazená zařízení

* Není dostupné pokud není připojeno správně čidlo nebo přídatný modul, nebo když je parametr skrytý.

8 Zacházení

8.1 Hlavní displej



Hlavní displej.

Legenda:

1. Režimy práce regulátoru: ZAPÁLENÍ, PROVOZ, ÚTLUM, VYHASÍNÁNÍ, ČIŠTĚNÍ, PROSTOJ,

2. hodnota zadané teploty kotle - delší přidržení způsobí úpravu hodnoty,

3. hodnota naměřené teploty kotle,

4. tlačítko vstupu do seznamu "menu",

5. informační pole, práce:



- ventilátor,



- podavače 1,



- podavače 2,



- čerpadla,



- zapalovač,



- na roštu,



- rotační čistící,



- rezervní zdroj.

6. hodnota teploty naměřené v zásobníku TUV,

7. hodnota zadané teploty v zásobníku TUV - delší přidržení způsobí úpravu hodnoty,

8. hodiny a den v týdnu,

9. hodnota vnější teploty (počasí),

10. funkční pole mající vliv na zadanou teplotu kotle. Jednotlivé symboly signalizují následující:



- kontakty pokojového termostatu jsou otevřeny - bylo dosaženo zadané teploty v místnosti,



- snížení zadané teploty kotle z aktivních časových intervalů,



- zvýšení zadané teploty kotle po dobu doplňování zásobníku teplé užitkové vody (TUV),



- zvýšení zadané teploty kotle z okruhu směšovače,



- zvýšení zadané teploty za účelem doplnění akumulární nádrže,

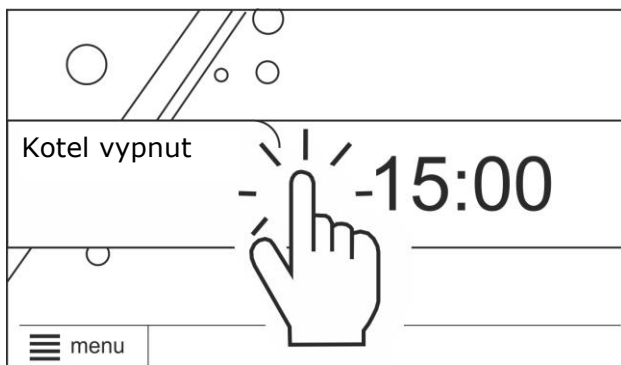


- aktivní ochrana proti navrácení.

Jak pravé tak i levé okno na hlavním displeji může zobrazovat různé informace. Dotykem je možná změna zobrazovaných informací mezi: okruhy směšovače 1-5, informačním oknem, oknem eplé užitkové vody, oknem úrovně topiva. Pozor: hladina paliva může být zobrazována i na pokojovém panelu.

8.2 Zapnutí a vypnutí kotle

Po ověření, že se v zásobníku nachází topivo a dvířka zásobníku jsou zavřená – lze kotel zprovoznit. Pro zprovoznění kotle je nutné stlačit na libovolném místě na displeji nápis „Kotel vypnut“ a následně se zobrazí hlášení: „Zapnout regulátor?“.



Zapnutí kotle.


Po potvrzení přejde kotel do fáze ZAPALOVÁNÍ.

V tomto režimu jsou chráněna čerpadla před zatuhnutím. To je prováděno jejich občasným zapínáním. Proto doporučujeme neodpojovat regulátor od el. energie, když kotel není v provozu. Regulátor by měl být v pohotovostním režimu.




Existuje i druhá metoda zapnutí kotle. Nutno zmáčknout tlačítko MENU, a následně vyhledat a zmáčknout v otáčivém menu



tlačítko: . Pro vypnutí kotle nutno zmáčknout tlačítko MENU, a následně vyhledat a zmáčknout v otáčivém menu



tlačítko:  - regulátor přejde do procesu VYHASÍNÁNÍ. Teprve po jeho ukončení se zobrazí oznámení s nápisem „Kotel vypnut“.

8.3 Nastavení teploty

Přednastavená teplota kotle a směšovací okruhů může být nastaveno v menu (teploty jsou omezeny podle možností regulátoru):

Nastavení kotle → Teplota kotle nastavená

Nastavení směšovače 1-5 → Teplota nastavená směš.


Hodnota parametru: Teplota kotle nastavená, je regulátorem ignorována v případě, že je tato hodnota řízená venkovním

čidlem. Bez ohledu na nastavené teploty na kotli se tato hodnota automaticky zvýší, aby bylo možné nahřát zásobník TUV a směšovací topné okruhy.

8.4 Režim ZAPALOVÁNÍ

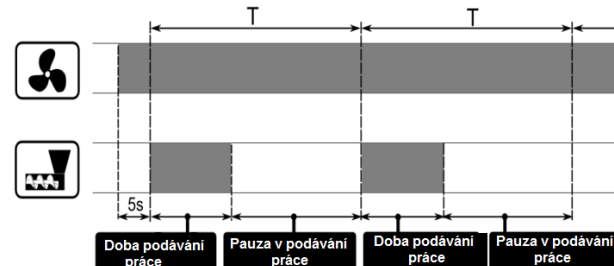
Režim ZAPALOVÁNÍ slouží k automatickému zapálení kotle. Celková doba roztopení je závislá na celkovém nastavení regulátoru (provoz podavače, provoz topení, čas, atd.) a na stavu kotle před ZAPALOVÁNÍm. Parametry ovlivňující proces ZAPALOVÁNÍ jsou v menu:

Servisní nastavení → Nastavení hořáku → ZAPALOVÁNÍ

V případě neúspěšného pokusu zapálení topeniště, jsou pokusy opakovány a během nich je množství paliva (čas podávání) sníženo na 10 % vzhledem k prvnímu pokusu. Další pokusy o zapálení jsou signalizovány čísly vedle symbolu zapalovače . Po dvou neúspěšných pokusech o zapálení se aktivuje alarm. Není možné pokračovat v automatických funkcích kotle a je potřebný servisní zásah. Po zjištění a vyřešení závady by měl jít kotel automaticky zapálit.

8.5 Režim PROVOZ

V režimu PRÁCE ventilátor pracuje nepřetržitě, podavač paliva se zapíná cyklicky. Cyklus se skládá z času provozu hlavního podavače a podavače hořáku, jakož i z času pauzy podávání paliva.



Parametr *Čas cyklu* v režimu PROVOZ je umístěn v menu:

Servisní nastavení → Nastavení hořáku → Práce

Čas práce podavače je vypočítáván automaticky v závislosti na požadovaném aktuálním výkonu hořáku, výkonu podavače a výhřevnosti topiva. Parametry výkonu ventilátoru pro jednotlivé úrovně výkonu topeniště jsou dostupné v menu:

Nastavení kotle → Modulační výkon

8.6 Režim regulace

Na výběr jsou dva režimy regulace odpovídající za stabilizaci zadané teploty kotle Standardní a Fuzzy Logic. Tento režim lze změnit v menu:

Nastavení kotle → Režim regulace

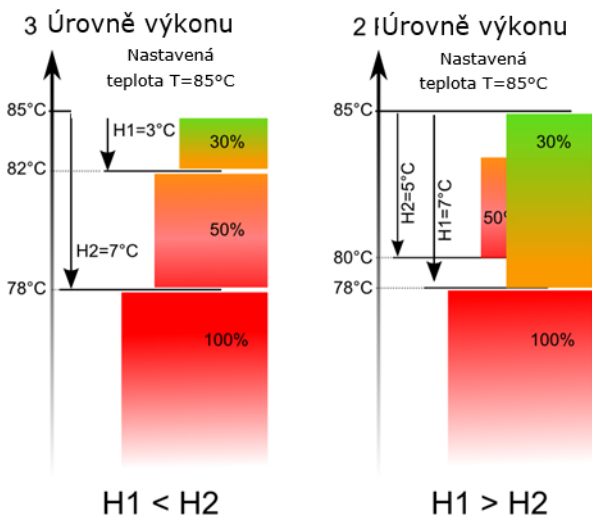
- **Standardní provozní režim**

Pokud teplota kotle dosáhne nastavené teploty, potom regulátor přejde do režimu Útlum.

Regulátor je vybaven modulačním mechanismem pro snižování výkonu kotle – umožňuje postupně snižovat jeho výkon, jakmile se blíží k požadované teplotě kotle. Definované jsou 3 úrovně výkonu: maximální výkon, střední výkon, minimální výkon. Každé z úrovní výkonu mohou být přiděleny různé výkon ventilátoru, které mají vliv na skutečný aktuální výkon kotle. Parametry k úrovním výkonu jsou k dispozici v menu:

Nastavení kotle → Modulační výkon

Regulátor rozhoduje o výkonu hořáku, s nímž bude v dané chvíli pracovat kotel v závislosti na zadané teplotě kotle a definované hysterezi *Poloviční výkon - hystereze H2* a *Minimální výkon - hystereze H1*. Existuje také možnost konfigurace hodnoty H1 a H2, tzn. modulační proběhne bez přechodného stavu, tj. přechod z Max. na Min. bez výkonu Prům.



- **Práce v režimu Fuzzy Logic**

V režimu Fuzzy Logic regulátor automaticky určuje výkon hořáku, se kterou bude kotel pracovat, a umožňuje provoz kotle takovým

způsobem, aby se udržela přednastavená teplota kotle. Regulátor využívá úroveň výkonu uvedené ve standardním režimu. V tomto režimu nemusí být nastaveny parametry hystereze Max. /Min. parametru hystereze H2 a hystereze H1. V režimu Fuzzy Logic, na rozdíl od standardního režimu, nedochází k chybě při špatném nastavení parametrů H1 a H2 při pokusech dosáhnout nastavené teploty. To umožňuje rychleji dosáhnout přednastavené teploty. Navíc lze v režimu FL dodatečně nastavit rozsah výkonu kotle, a to pomocí parametrů: *Min.výkon kotle FL* a *Max.výkon kotle FL*.

Jestli kotel pracuje bez akumulární nádrže a regulátor přepne na režim Léto, doporučuje se práce v režimu Standard.



Po překročení nastavené teploty kotle o 5°C , přejde regulátor do režimu ÚTLUM.

8.7 Režim ÚTLUM

Režim ÚTLUM je použitelný v režimu Standard, nebo Fuzzy Logic. Regulátor se automaticky přepne do režimu ÚTLUM bez zásahu uživatele:

- v režimu Standard (po dosažení přednastavené teploty),
- v režimu Fuzzy Logic (po překročení přednastavené teploty o 5°C).

V režimu „ÚTLUM“ regulátor dohlíží na to, aby nedošlo k vyhasnutí kotle. Díky aktivaci tohoto režimu můžete omezit jev častého vyhasnutí a opětovného zapalování kotle. Tento režim je nejvhodnější u instalací bez akumulární nádrže. K tomu je potřeba, aby hořák pracoval s malým výkonem a spolu se správným nastavením ostatních parametrů nedojde k dalšímu zvýšení teploty v kotli. Výkon hořáku a nastavení dalších parametrů v režimu ÚTLUM jsou v menu:

Servisní nastavení → Nastavení kotle → Útlum


Parametry režimu ÚTLUM musí být nastaveny v souladu s doporučeními výrobce kotle/hořáku. Měly by být nastaveny tak, aby se zabránilo vyhasnutí ohniště, v době pauzy provozu kotle. (nemělo by však docházet k zapálení s vysokým výkonem, aby nedocházelo k přehřátí kotle). Čas

provozu a přestávky podavače v režimu ÚTLUM se nastavuje pomocí následujících parametrů: *Výkon kotle v režimu Útlum*, *Čas cyklu* a *Výkon ventilátoru*.



Parametry v tomto režimu musí být nastaveny tak, aby docházelo k postupnému klesání teploty kotle. Jinak hrozí jeho přehřátí.

Maximální doba provozu v režimu „ÚTLUM“ je definována parametrem *Čas útlumu*. Pokud po této době (v režimu ÚTLUM) není potřeba znovu zapálit v kotli, regulátor zahájí proces vyhasínání.

 Při nastavení parametru *Čas útlum* = 0, regulátor vynechá režim ÚTLUM a přejde rovnou k režimu VYHASÍNÁNÍ.

8.8 Režim VYHASÍNÁNÍ

V režimu vyhasnutí se spálí zbytky pelet a kotel je připraven pozastavit činnost nebo úplně vypnout. Všechny parametry ovlivňující vyhasnutí najdete:

Servisní nastavení → Nastavení kotle → Vyhasínání

Regulátor zastaví přísun paliva a periodicky dopálí zbytky paliva. Po poklesu plamene nebo vypršení maximální doby hoření se regulátor přepne do režimu PROSTOJ.

8.9 Režim PROSTOJ

V režimu PROSTOJ kotel vyhasne a čeká na signál k zahájení provozu, tímto signálem může být:

- snížení přednastavené teploty kotle, pod hodnotu přednastavené teploty o nastavenou hysterezi (*Hystereze kotle*),
- při provozu s akumulací nádrží – pokles přednastavené teploty akumulací nádrže (*Teplota zahájení nahřívání akumulace*).

8.10 Režim ROŠT

Některé kotle disponují přídatným roštem pro spalování jiných paliv, např. odpad ze dřeva, atd...Pro aktivaci roštu, změňte parametr v menu:

Nastavení kotle → Režim práce z Pelety na Rošt. V režimu práce ROŠT zůstane podavač vypnutý. Spalovací proces je regulován pomocí ventilátoru. Výkon ventilátoru při režimu ROŠT můžete nastavit:

Servisní nastavení → Nastavení hořáku → Rošt → Výkon ventilátoru - Rošt a Výkon odtah - Rošt

Hodnoty parametrů jako jsou: *Teplota kotle nastavená*, *Hystereze kotle* a:

Servisní nastavení → Nastavení hořáku → Čas detekce nedostatku paliva

jsou individuálně upravovány pro režim ROŠT. To vám umožní definovat různé vlastnosti provozu kotle pro provozní režimy *Pelety* a *Rošt*.

Při práci v režimu Rošt se může objevit alarm „*Nedostatek paliva*“. Tento alarm se aktivuje jakmile:

Servisní nastavení → Nastavení UV a TUV → Teplota zapnutí čerpadla UV a potom po dobu 10 minut nedojde k růstu.

8.11 Čištění hořáku

Regulátor umožňuje čištění topeniště od vzniklého popela během spalování. Za tímto účelem využívá regulátor práci ventilátoru a odsávacího ventilátoru dle výkonu nastavovaného v parametru *Intenzita čištění*. V parametru *Čištění hořáku* v menu **Nastavení kotle** nastavujeme maximální čas práce hořáku bez čištění, po čemž následuje přechod kotle do režimu VYHASÍNÁNÍ, v němž se zapíná mechanismus rotačního čištění hořáku a následně čištění hořáku a dále opětovné zapálení hořáku. Čištění topeniště je prováděno v režimu ZAPALOVÁNÍ a VYHASÍNÁNÍ. Parametrem *Hodina začátek čištění* a *Hodina konec čištění* nastavujeme hodinu začátku a hodinu konce čištění výměníku. Doplnkové parametry odpovídají za čištění topeniště, nachází se v menu:

Servisní nastavení → Nastavení hořáku → Čištění

8.12 Nastavení ohřevu teplé užitkové vody (TUV)

Regulátor umí regulovat teplotu TUV za předpokladu, že je připojeno čidlo TUV. Pokud čidlo připojeno není, informace se objeví na hlavní obrazovce. Pomocí parametru:

Nastavení TUV → Režim čerpadla TUV může uživatel:

- deaktivovat nahřívání zásobníku TUV – parametr *Vypnuto*,
- nastavení priority TUV, parametr *Priorita*, čerpadlo topného oběhu se vypne a bude se rychleji ohřívát zásobník TUV,
- nastavení souběžného chodu čerpadel topného systému i TUV, *Bez priority*.


8.13 Nastavení teploty TUV

Teplotu TUV nastavíte parametrem:

Nastavení TUV → Teplota zásobníku TUV

8.14 Hystereze zásobníku TUV


Po poklesu teploty pod hodnotu *Teplota zásobníku TUV nastavená* minus *Hystereze zásobníku TUV* se spustí čerpadlo TUV za účelem ohřevu zásobníku TUV.


 Při nastavení malé hodnoty hystereze se bude čerpadlo TUV po poklesu teploty TUV spouštět rychleji.

8.15 Zapnutí funkce LÉTO

Abyste mohli zapnout funkci Léto, která umožňuje ohřev zásobníku TUV v letním období bez nutnosti práce systému UV a okruhů směšovačů, je potřeba nastavit parametr *Režim Léto* na *Léto* v menu:

Léto/Zima

 Pokud je kotel v systému zapojen bez akumulární nádrže a je aktivován režim LÉTO, doporučujeme přepnout na režim Standard.

 Režim LÉTO nesmí být aktivován bez nepřipojeného nebo s poškozeného čerpadla TUV.

Režim „LÉTO“ může být aktivován automaticky pomocí senzoru počasí, a to povolením tohoto parametru *Auto*. Je-li zapnuta automatická detekce režimu LÉTO, pak lze nastavit parametry: *Teplotu zapnutí režimu LÉTO*, tedy vnější teplotu, kdy po jejím zvýšení následuje zapnutí režimu LÉTO a *Teplotu vypnutí režimu LÉTO*, tedy vnější teplotu, po jejímž snížení dojde k vypnutí režimu LÉTO. Parametry se nachází v menu:

Léto/Zima

8.16 Dezinfekce TUV

Regulátor má funkci automatického, pravidelného ohřívání zásobníku TUV na

teplotu 70°C za účelem odstranění bakterií ze zásobníku TUV.



O aktivaci funkce dezinfekce je nutno bezpodmínečně informovat obyvatele domu - hrozí opaření užitkovou vodou.

Regulátor jednou týdně, v noci z neděle na pondělí ve 2:00, zvýší teplotu zásobníku TUV. Po uplynutí 10 minut, kdy je v zásobníku udržována teplota 70°C se čerpadlo TUV vypne a kotel se vrátí do normálního pracovního režimu. Funkci dezinfekce nezapínejte, je-li vypnuta obsluha TUV.

8.17 Nastavení okruhu směšovače

Nastavení prvního okruhu směšovače se nacházejí v menu: **Nastavení směšovače 1** Nastavení ostatních směšovačů se nacházejí v dalších položkách menu a jsou u každého z okruhů identická.

• Nastavení směšovače bez snímače počasí.

Je potřeba ručně nastavit požadovanou teplotu vody v topném okruhu směšovače pomocí parametru *Zadaná teplota směšovače*, např. na hodnotu 50°C. Nastavená teplota musí být taková, aby zajistila nastavenou hodnotu pokojové teploty. Po připojení pokojového termostatu je nutno nastavit hodnotu snížení zadané teploty směšovače oproti termostatu (parametry *Pokojový termostat směšovače*) např. na hodnotu 5°C. Tuto hodnotu zvolte na základě zkušeností. Pokojovým termostatem může být tradiční termostat (spínací - rozpínací) nebo pokojový panel. Po aktivaci termostatu bude zadaná teplota okruhu směšovače snížena, což při správně zvolené hodnotě snížení zpomalí růst teploty ve vytápěné místnosti.

• Nastavení směšovače se snímačem počasí, bez pokojového panelu.

Parametr *Řízení mísiče podle počasí* nastavte na *Zapnuto*. Vyberte křivku podle bodu 8.18. Pomocí parametru *Paralelní přesunutí křivky* nastavte zadanou pokojovou teplotu, přičemž se řídte vzorcem:

Zadaná pokojová teplota = 20°C + paralelní přesunutí topné křivky.

Příklad:

Chcete-li dosáhnout pokojové teploty 25°C, hodnota paralelního přesunutí křivky musí být nastavena na 5°C. Chcete-li dosáhnout pokojové teploty 18°C, hodnota paralelního přesunutí topné křivky musí být nastavena na -2°C. V této konfiguraci lze připojit pokojový termostat, který bude nivelovat nepřesnost volby topné křivky v případě, že zvolíte příliš vysokou hodnotu topné křivky. V tom případě je nutno nastavit hodnotu snížení zadané teploty směšovače oproti termostatu např. na hodnotu 2°C. Po rozevření kontaktů termostatu bude zadaná teplota okruhu směšovače snížena, což při správně zvolené hodnotě snížení zpomalí růst teploty ve vytápěné místnosti.

- **Nastavení směšovače se snímačem počasí a s pokojovým panelem.**

Parametr *Řízení mísiče podle počasí* nastavte na hodnotu *Zapnuto*. Vyberte křivku podle bodu 8.18. Pokojový panel automaticky posune topnou křivku v závislosti na zadané pokojové teplotě. Regulátor vztahuje nastavení k hodnotě 20°C, např. u zadané pokojové teploty = 22°C regulátor posune topnou křivku o 2°C, při zadané pokojové teplotě = 18°C regulátor posune topnou křivku o -2°C. V některých případech, které jsou uvedeny v bodu 8.18 se může stát, že bude potřeba seřadit posunutí topné křivky. Při této konfiguraci pokojový termostat může snižovat teplotu topného okruhu o stálou hodnotu, pokud bude dosaženo zadané teploty v místnosti. Analogicky jako v předchozím bodu (nedoporučeno) nebo automaticky, nepřetržitě korigovat teplotu topného okruhu.

Nedoporučujeme využívat obě možnosti současně.

Automatická korekce pokojové teploty probíhá podle vzorce: $Korekce = (Zadaná\ pokojová\ teplota - naměřená\ pokojová\ teplota) \times \text{součinitel\ pokojové\ teploty} / 10$

Příklad:

Zadaná teplota ve vytápěné místnosti (nastavená v panelu) = 22°C. Naměřená

teplota = 20°C. *Koeficient pokojové teploty* = 15.

Zadaná teplota směšovače bude zvýšena o $(22°C - 20°C) \times 15 / 10 = 3°C$.

Je potřeba najít tu správnou hodnotu parametru *Koeficient pokojové teploty*. Čím větší je hodnota koeficientu, tím větší je korekce zadané teploty kotle. Při nastavení hodnoty "0" není zadaná teplota směšovače korigována. Pozor - nastavení příliš vysoké hodnoty koeficientu pokojové teploty může způsobit cyklická kolísání pokojové teploty.

8.18 Řízení podle počasí

V závislosti na naměřené venkovní teplotě lze automaticky řídit jak zadanou teplotu kotle, tak také teploty okruhů směšovačů. Při správné volbě topné křivky je teplota okruhů vypočtena automaticky v závislosti na hodnotě venkovní teploty. Díky tomu při volbě topné křivky odpovídající dané budově bude teplota v místnosti stále přibližně stejná - bez ohledu na venkovní teplotu.

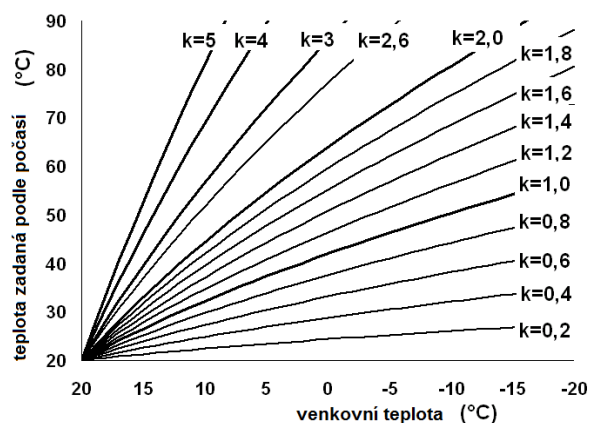
Pozor: při zkušebním vybírání správné topné křivky je potřeba vyloučit vliv pokojového termostatu na funkci regulátoru (bez ohledu na to, zda je pokojový termostat zapojen či nikoli) nastavením parametru: U okruhu směšovače:

Nastavení směšovače 1 → Pokojový termostat směšovače = 0.

Je-li zapojen pokojový panel, je potřeba dále nastavit parametr *Koeficient pokojové teploty* = 0.

Směrnice pro správné nastavení topné křivky:

- podlahové vytápění 0,2 - 0,6
- vytápění radiátory 1,0 - 1,6
- kotel 1,8 - 4




Pokyny pro volbu správné topné křivky:

- pokud při klesající venkovní teplotě teplota v místnosti roste, je hodnota zvolené topné křivky příliš vysoká,
- pokud s klesající venkovní teplotou klesá také teplota v místnosti, hodnota zvolené topné křivky je příliš nízká,
- pokud je za mrazivého počasí pokojová teplota správná a při oteplení pak příliš nízká - doporučujeme zvýšit *Paralelní posun topné křivky* a zvolit nižší topnou křivku,
- pokud je za mrazivého počasí pokojová teplota příliš nízká a při oteplení pak příliš vysoká - doporučujeme snížit *Paralelní posun topné křivky* a zvolit vyšší topnou křivku,

Slabě zateplené budovy vyžadují topné křivky s většími hodnotami, zatímco u dobře zateplených budov bude mít topná křivka nižší hodnotu.


Zadaná teplota, vypočtená podle topné křivky, může být regulátorem snížena nebo zvýšena v případě, že překračuje rozmezí teplot pro daný okruh.

8.19 Popis nastavení nočního režimu

V regulátoru byla zavedena možnost nastavení časových intervalů pro: kotel, topné okruhy, zásobník teplé užitkové vody a čerpadla pro cirkulaci teplé užitkové vody. Časové intervaly umožňují zavedení snížení zadané teploty v určeném časovém intervalu, například v noci nebo když uživatel opustí vytápěnou místnost, např. když odchází do práce. Díky tomu může být zadaná teplota snižována automaticky, což zvyšuje tepelný komfort a snižuje spotřebu topiva. Je to signalizováno symbolem . Pro aktivaci časových programů musí být v položce *Zahrnutí* pro kotel i zásobník TUV nastaveno ANO. Zapnutí nočního snížení teploty kotle a nádrže teplé vody je spojené s nastavením odpovídajících hodnot snížení pro vybrané intervaly. Parametrem *Snížení* nastavíme teplotu snížení, je zde jedna hodnota snížení pro všechny časové intervaly. Časové programy lze nastavit samostatně pro každý den v týdnu (parametr *Plán*). Zadejte hodnotu, o kolik se má snížit zadaná teplota pro daný časový interval. Časové programy lze nastavit pro 24 hodin s intervaly 30 minut.



Jak je vidět na výše uvedeném příkladu: 00:00 – 06:00 regulátor snižuje teplotu o parametr snížení, od 06:00 do 09:00 bude regulátor udržovat nastavenou teplotu (bez snížení). Od 09:00 do 15:00 regulátor snižuje teplotu o parametr snížení. 15:00 – 22:00 udržuje nastavenou teplotu (bez snížení). A od 22:00 do 23:59 regulátor snižuje teplotu o parametr snížení.

 Časový interval je ignorován při nastavení snížení intervalu na hodnotu „0“, a to i tehdy, jestli je nastaven rozsah hodin.

8.20 Práce podle plánu

V regulátoru je možnost zapnutí a vypnutí práce kotle v definovaných časových intervalech. V případě, kdy není nutno topit, např. v létě, lze vypnout práci kotle v uvedeném čase a tím také snížit spotřebu paliva. Pro aktivaci nutno časové intervaly nastavit v menu:

Práce podle plánu → *Zahrnutí* na *Ano*

Zapnutí a vypnutí kotle v časovém intervalu lze definovat zvlášť pro každý den týdne v nastavení *Plán*.

Práce podle harmonogramu je analogická, stejně jako pro noční snížení.

8.21 Konfigurace Hladina paliva

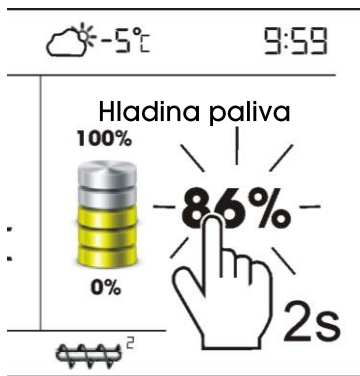
- **Zapnutí ukazatele Hladina paliva.**

Pro zapnutí zobrazení Hladina paliva nastavte parametr:

Nastavení kotle → **Hladina paliva** → **Kritická hladina** na hodnotu vyšší než nula, např. na 10%. Stisknutím levého nebo pravého okna na hlavní obrazovce lze vybrat ukazatel Hladina paliva. Tip: Hladina paliva může být zobrazeno také na pokojovém panelu.

- **Obsluha ukazatele Hladina paliva.**

Pokaždé po naplnění zásobníku paliva stiskněte a přidržte aktuální hodnotu Hladina paliva - zobrazí se hláška:



"Nastavit Hladina paliva na 100%?". Po vybrání a potvrzení ANO bude Hladina paliva nastaveno na 100%. Pozor: palivo lze doplnit kdykoli - tzn., není potřeba čekat na úplné vyprázdnění zásobníku paliva. Avšak palivo je potřeba vždy doplňovat do úrovně 100% a pak na regulátoru nastavit množství na 100%.

• Popis činnosti.

Regulátor vypočítává Hladina paliva na základě jeho aktuální spotřeby. Nastavení výrobce nebudou vždy odpovídat skutečné spotřebě paliva daným kotlem, proto tato metoda potřebuje ke správné funkci kalibraci množství, provedenou uživatelem. Nejsou potřeba žádné další senzory Hladina paliva.

• Kalibrace.

Naplňte zásobník paliva po úroveň, která odpovídá 100% naplnění a poté nastavte hodnotu parametru:

Nastavení kotle → Hladina paliva → Kalibrace hladiny paliva → Hladina paliva 100%

Ukazatel v hlavním okně bude nastaven na 100%. Probíhající proces kalibrace je signalizován blikajícím ukazatelem Hladina paliva. Ukazatel bude blikat do doby, než bude nastaven bod odpovídající minimálnímu Hladina paliva. Je potřeba průběžně kontrolovat snižující se Hladina paliva v zásobníku. Ve chvíli, kdy jeho množství klesne na očekávané minimum, nastavte hodnotu parametru:

Nastavení kotle → Hladina paliva → Kalibrace hladiny paliva → Hladina paliva 0%

Existuje možnost vynechání kalibračního procesu, pokud budou správně nastaveny parametry *Výkon podavače* a *Objem nádrže*.

8.22 Test dávkování podavače

Regulátor umožňuje provedení testu výkonnosti podavače hořáku, který má značný vliv na práci hořáku. Test se zapíná v parametru *Test výkonnosti podavače* v menu:

Nastavení kotle → Podavač

Během trvání testu podává naplněný podavač palivo do doplňkového zásobníku po dobu nastavenou v parametru *Čas testu dávkování*. Po uplynutí této doby je nutno palivo ve zvláštním zásobníku zvážit a získanou hodnotu zapsat do parametru *Hmotnost paliva*.

V případě vyprázdnění hlavního zásobníku paliva a po opětovném zapnutí kotle je nutné zapnout funkci naplňování podavače hořáku pomocí parametru *Plnění podavače*.

8.23 Informace

Informační menu umožňuje kontrolu teploty kotle a současně nám zobrazuje, která zařízení v současné době pracují.



Po připojení rozšiřujícího modulu směšovačů se aktivují informační okna týkající se doplňkových směšovačů.

8.24 Ruční ovládání

Regulátor umožňuje ruční ovládání zařízení, jako např. čerpadlo nebo ventilátor. Díky této funkci, je snadné zkontrolovat, zda jsou uvedené zařízení připojené a pracují správně

Pozor: ruční ovládání je přístupné pouze v režimu STAND BY, když je kotel vypnutý.


Ruční řízení	
Ventilátor	ON
Podavač	OFF
Čerpadlo kotle	OFF
Čerpadlo TUV	OFF
Zapalovač	OFF

Pohled na okno pro ruční ovládání, kde OFF – znamená, že je zařízení vypnuto, ON – zapnuto.



Pozor: dlouhodobé zapnutí ventilátoru, podavače nebo jiného výkonného zařízení může vést ke vzniku nebezpečí.

8.25 Menu oblíbené

V menu na spodní liště obrazovky je viditelné tlačítko . Po jeho výběru se zobrazí menu pro rychlý výběr. Prvky k tomuto menu se přidávají přidržetím vybrané ikony v otáčivém menu.

Pro odstranění vybrané pozice z Menu oblíbených musíte vstoupit do tohoto menu a v něm přidržet vybranou ikonu a následně potvrdit její odstranění.



8.26 Spolupráce s termostatem a pokojovým panelem

Regulátor může spolupracovat s:

- bezdrátovým, bateriovým pokojovým termostatem eSTER_x40, pomocí dvoustranné komunikace ISM,
- bezdrátovým pokojovým panelem eSTER_x80 s funkcí pokojového termostatu, pomocí dvoustranné komunikace ISM,
- kabelovým pokojovým panelem ecoSTER TOUCH, s funkcí pokojového termostatu.

Termostat a pokojový panel předávají současně užitečné informace, mj. takové jako: informace o úrovni paliva, stavu práce hořáku, signalizuje alarmy, umožňuje nastavit parametry regulátoru, režimy jeho práce, plní také funkci dodatečného panelu řídicího kotel.

8.27 Spolupráce s webovým modulem

Regulátor může spolupracovat s internetovým modulem ecoNET300. Tento umožňuje náhled a řízení regulátoru on-line prostřednictvím WiFi sítě nebo LAN. Připojení k regulátoru probíhá prostřednictvím internetových stránek **www.econet24.com** nebo pohodlnou aplikací pro mobilní zařízení **ecoNET.apk** a **ecoNET.app**.

ecoNET.apk (Android)



NÁVOD K INSTALACI A SERVISNÍMU NASTAVENÍ REGULÁTORU

ecoMAX920P1-K TOUCH

9 Hydraulické zapojení

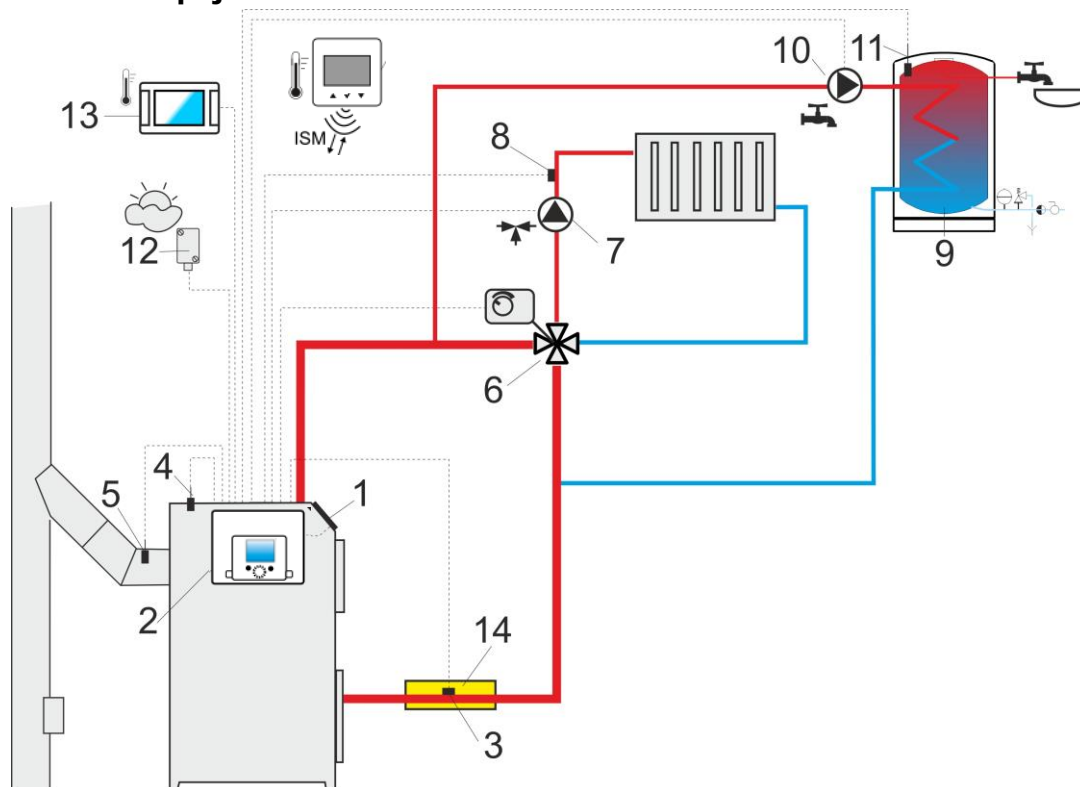


Schéma topného okruhu s čtyřcestným regulačním ventilem¹: 1 – kotel, 2 – regulátor, 3 – čidlo teploty zpátečky, 4 – čidlo teploty kotle, 5 – teplotní čidlo spalin (pouze náhled teploty), 6 – servomotor ventilu, 7 – čerpadlo směšovacího okruhu, 8 – čidlo teploty směšovacího okruhu, 9 – zásobník teplé vody, 10 – čerpadlo teplé vody, 11 – čidlo TUV, 12 – venkovní čidlo teploty, 13 – pokojový panel pokoj, nebo standardní pokojový termostat, 14 – tepelná izolace.



Pro zlepšení cirkulace vody v gravitačním cyklu je nutné použít velké nominální profily DN trubky s čtyřcestným ventilem, aby se nemuselo používat příliš mnoho kolen a zúžení. Řiďte se dalšími pravidly pro zapojení. Je-li čidlo zpátečky instalován příliš blízko, je nezbytné ho izolovat od okolí a zlepšit kontakt s potrubím. Přednastavená teplota kotle musí být taková, aby zajistila dostatek tepla pro směšovací okruhy při dostatečné teplotě vratné vody do kotle.

DOPORUČENÉ NASTAVENÍ:

Parametr	Nastavení	MENU
Teplota kotle nastavená	70-80°C	Nastavení kotle
Min.zadaná teplota kotle	65°C	Servisní nastavení → Nastavení kotle
Zvýšení teploty kotle vůči TUV a směš.	5-20°C	Servisní nastavení → Nastavení UV a TUV
Režim směšovače 1	CH – aktivní	Servisní nastavení → Nastavení směšovače 1
Maximální teplota směšovače 1	70°C	Servisní nastavení → Nastavení směšovače 1
Ekv.křivka směšovače 1	0.8 – 1.4	Nastavení směšovače 1
Ekv.řízení směšovače 1	Aktivní	Nastavení směšovače 1
Výběr termostatu	ecoSTER T1 eSTER T1	Servisní nastavení → Nastavení směšovače 1

¹ Zobrazené hydraulické schéma nenahrazuje projekt ústředního vytápění a slouží pouze jako příklad!

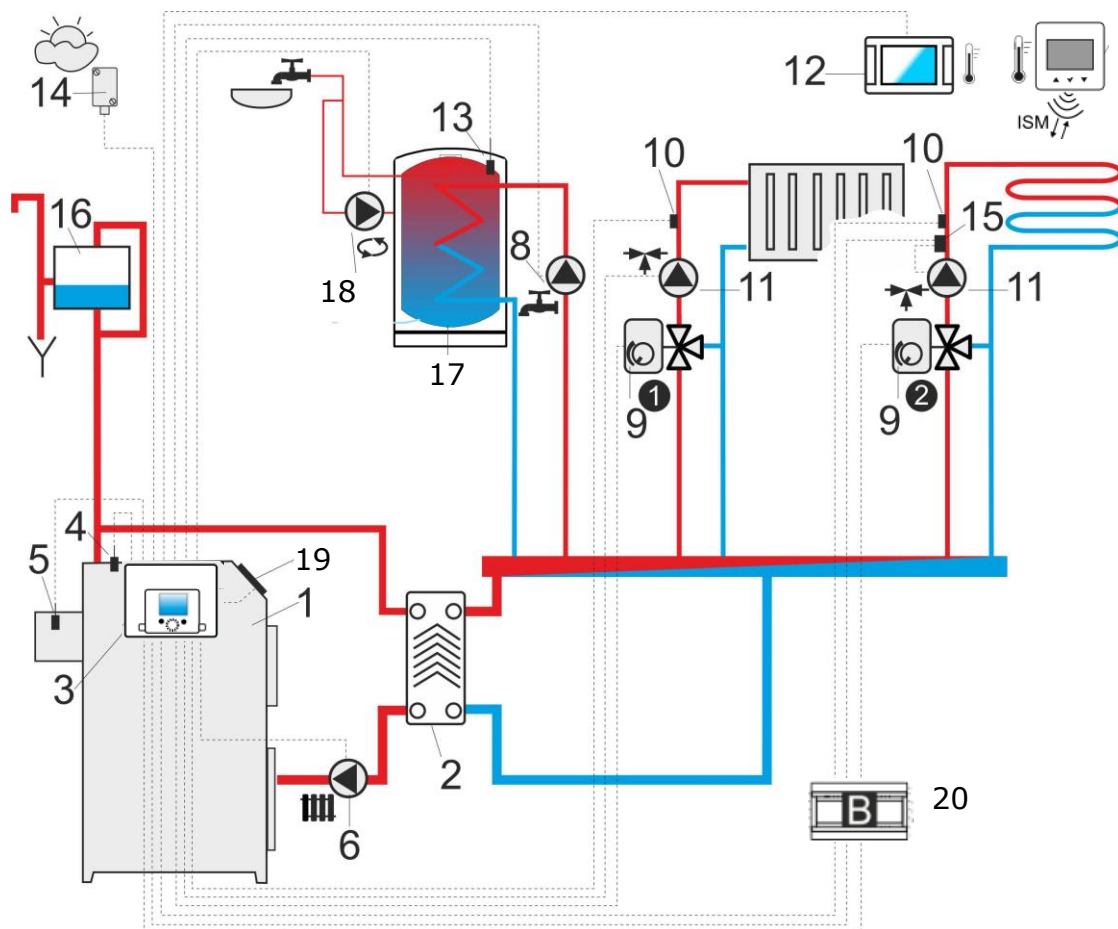


Schéma obsahující dva regulované tepelné okruhy a TUV² zásobník: 1 – kotol, 2 – výměník tepla, 3 – regulátor, 4 – čidlo teploty kotle, 5 – čidlo teploty spalin, 6 - kotlové čerpadlo, 8 – čerpadlo teplé vody, 9 - pohon směšovacího ventilu, 10 – čidlo teploty směšovacího okruhu, 11 – čerpadlo směšovacího okruhu, 12 – pokojový panel s funkcí termostatu, 13 – čidlo TUV, 14 - venkovní čidlo teploty, 15 – nezávislý bezpečnostní termostat vypínající čerpadlo podlahového vytápění, 16 – kompenzační nádrž, 17 – zásobník TUV, 18 – oběhové čerpadlo, 19 - panel regulátoru (verze s odděleným panelem), 20 – přídatný modul B.

DOPORUČENÉ NASTAVENÍ:

Parametr	Nastavení	MENU
Teplota zapnutí čerpadla UT	55°C	Servisní nastavení → Nastavení UT a TUV
Režim provozu čerpadla UT	Výměník	Servisní nastavení → Nastavení UT a TUV
Obsluha směšovače 1	Zapnuto UT	Servisní nastavení → Nastavení směšovače 1
Maximální teplota směšovače 1	70°C	Servisní nastavení → Nastavení směšovače 1
Topná křivka směšovače 1	0.8 – 1.4	Nastavení směšovače 1
Ekvitermní regulace směšovače 1	Zapnuto	Nastavení směšovače 1
Pokojový termostat směšovače 1*	ecoSTER T1 eSTER T1	Servisní nastavení → Nastavení směšovače 1
Obsluha směšovače 2	Zapni podlahy.	Servisní nastavení → Nastavení směšovače 2
Maximální teplota směšovače 2	45°C	Servisní nastavení → Nastavení směšovače 2
Topná křivka směšovače 2	0.3 – 0.8	Nastavení směšovače 2
Ekvitermní regulace směšovače 2	Zapnuto	Nastavení směšovače 2
Výběr termostatu 2	ecoSTER T2 eSTER T2	Servisní nastavení → Nastavení směšovače 2

² Zobrazené hydraulické schéma nenahrazuje projekt ústředního vytápění a slouží pouze jako příklad!

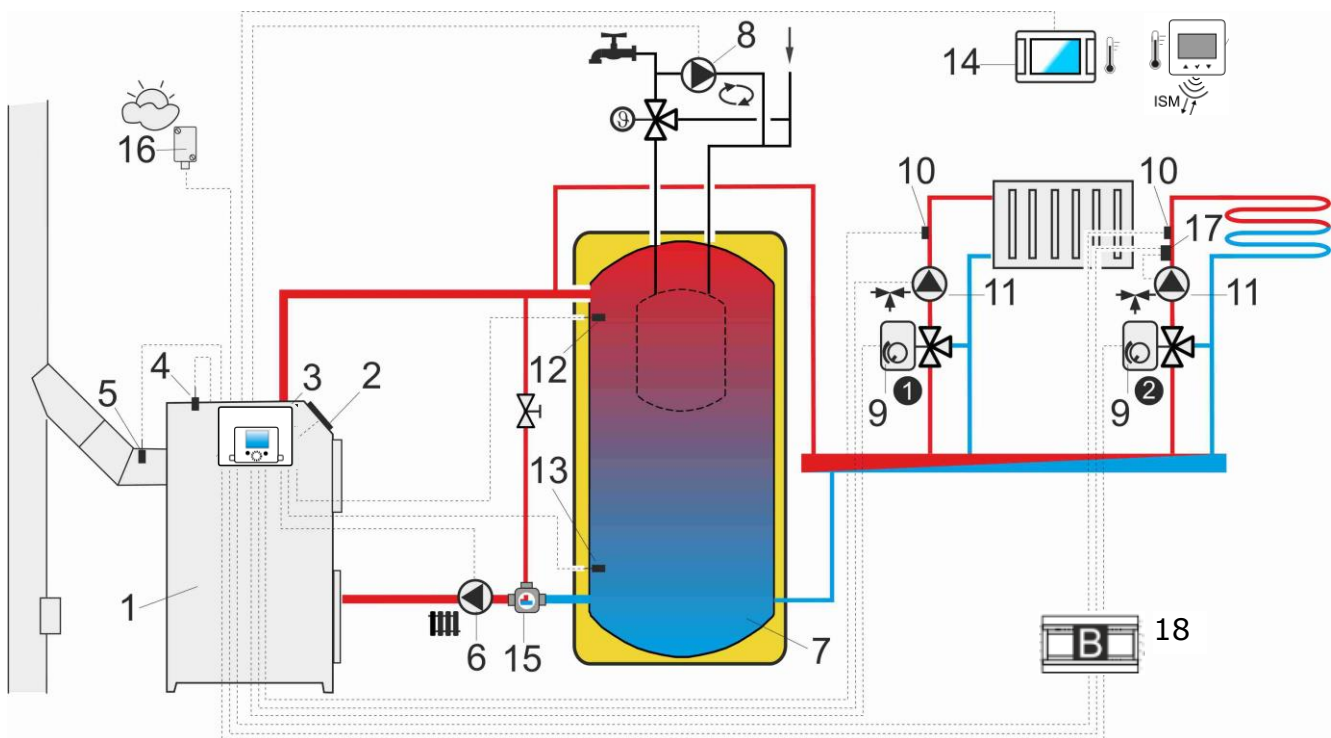


Schéma zapojení s akumulací³: 1 – kotel, 2 – panel regulátoru (verze s odděleným panelem), 3 – regulátor, 4 – čidlo teploty kotle, 5 – čidlo teploty spalin, 6 – kotlové čerpadlo, 7 – akumulaci nádrž, 8 – čerpadlo teplé vody, 9 – pohon směšovacího ventilu, 10 – čidlo teploty směšovacího okruhu, 11 – čerpadlo směšovacího okruhu, 12 – horní čidlo akumulace, 13 – dolní čidlo akumulace, 14 – pokojový panel s funkcí termostatu, 15 – termostatický trojcestný ventil pro ochranu zpátečky, 16 – venkovní čidlo teploty, 17 – prvek doplňkové bezpečnostní automatiky: termostat vypínající čerpadlo v případě příliš vysoké teploty vody napájející podlahové topení, 18 – přídatný modul B.

DOPORUČENÉ NASTAVENÍ:

Parametr	Nastavení	MENU
Zadaná teplota kotle	80°C	Nastavení kotle
Minimální teplota kotle	75°C	Servisní nastavení → Nastavení kotle
Teplota zapnutí čerpadla UT	55°C	Servisní nastavení → Nastavení UT a TUV
Obsluha akumul. nád.	Zapnuto	Servisní nastavení → Nastavení akumul. nád.
Teplota startu ohřevu akumul. nád.	50°C	Servisní nastavení → Nastavení akumul. nád.
Teplota ukončení ohřevu akumul. nád.	75°C	Servisní nastavení → Nastavení akumul. nád.
Obsluha směšovače 1	Zapnuto UT	Servisní nastavení → Nastavení směšovače 1
Maximální teplota směšovače 1	70°C	Servisní nastavení → Nastavení směšovače 1
Topná křivka směšovače 1	0.8 – 1.4	Nastavení směšovače 1
Ekvitermní regulace směšovače 1	Zapnuto	Nastavení směšovače 1
Výběr termostatu 1*	ecoSTER T1 eSTER T1	Servisní nastavení → Nastavení směšovače 1
Obsluha směšovače 2	Zapni podlahy.	Servisní nastavení → Nastavení směšovače 2
Maximální teplota směšovače 2	45°C	Servisní nastavení → Nastavení směšovače 2
Topná křivka směšovače 2	0.3 – 0.8	Nastavení směšovače 2
Ekvitermní regulace směšovače 2	Zapnuto	Nastavení směšovače 2
Výběr termostatu 2*	ecoSTER T2 eSTER T2	Servisní nastavení → Nastavení směšovače 2

* v případě, kdy je místo pokojového panelu (14) připojen standardní pokojový termostat s kontakty typu ON-OFF, nutno vybrat možnost *Univerzální* nebo je-li nastavení ukryto, není potřeba vybírat žádnou možnost pro termostat.

³ Zobrazené hydraulické schéma nenahrazuje projekt ústředního vytápění a slouží pouze jako příklad!

10 Technické údaje

Napájení	230V~, 50Hz
Proud odebíraný regulátorem	0,04 A ⁴
Maximální jmenovitý proud jednotlivého provozního	6 (6) A
Stupeň ochrany regulátoru	IP20
Teplota okolí	0...50°C
Teplota skladování	0...65°C
Relativní vlhkost	5...85% bez kondenzace vodní páry
Rozsah měření tepl. senzorů CT4/CT2S	0..100°C/0..300°C
Rozsah měření tepl. senzorů CT6-P	-35..40°C
Přesnost měření tepl. senzorů CT4 a CT6-P	±2°C
Přípojky	Šroubové svorky na straně síťového napětí 2,5 mm ² Šroubové svorky na ovládací straně 1,5 mm ²
Displej	Barevný, grafický 480x272 pix s dotykovým panelem
Vnější rozměry	Ovládací panel ecoTOUCH3: 144x97x17 mm Ovládací panel ecoTOUCH: 148x97x23 mm Provozní modul: 340x225x60 mm
Hmotnost kompletního zařízení	2 kg
Normy	PN-EN 60730-2-9 PN-EN 60730-1
Třída firmwaru	A
Třída ochrany	Pro vestavbu do přístrojů třídy I
Stupeň znečištění	2. stupeň podle PN-EN 60730-1

11 Podmínky skladování a přepravy

Regulátor nelze vystavovat bezprostřednímu vlivu povětrnostních podmínek - tj. dešti a slunečním paprskům. Teplota se během skladování a přepravy musí pohybovat v

rozsahu -15...+65°C. Během přepravy nesmí být zařízení vystavené větším vibracím, než jsou vibrace běžné dopravy.

12 Montáž regulátoru

12.1 Provozní prostředí

Z důvodu nebezpečí požáru je zakázáno používat regulátor v atmosférách s výbušnými plyny a prachy (např. uhelný prach). Regulátor oddělte vhodným krytem. Kromě toho regulátor nelze používat v podmínkách, kde dochází ke kondenzaci vodní páry, nebo kde by mohl být vystaven vodě.

12.2 Požadavky na montáž

Regulátor smí instalovat pouze kvalifikovaný a autorizovaný instalatér, v souladu s platnými normami a předpisy. Výrobce nenese žádnou odpovědnost za škody způsobené nedodržením platných předpisů a tohoto návodu. Vnější teplota a montážní povrch by měl být v rozsahu 0 až 50°C.

Zařízení může být vybaveno dvou modulovou konstrukcí, které se skládá z řídicího panelu a výkonného modulu. Obě části jsou spojeny elektrickým převodem.

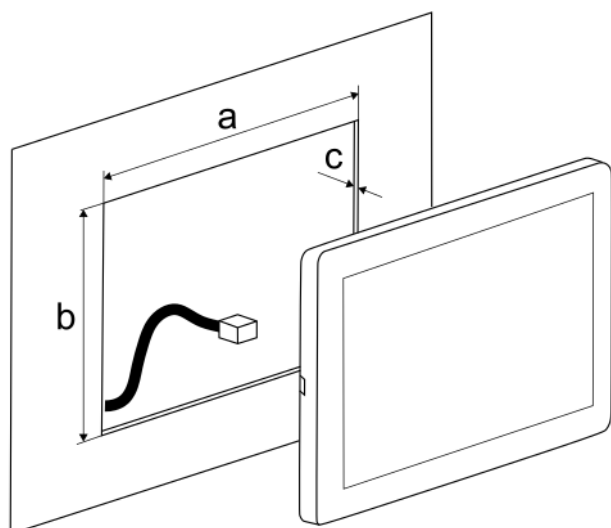
12.3 Montáž ovládacího panelu

Ovládací panel je určen k montáži na montážní desku.

Montáž panelu.

Vyvrtejte otvor v montážní desce podle následujícího obrázku.

⁴ To je proud odebíraný regulátorem. Celková spotřeba elektrické energie závisí na zařízení připojených k regulátoru.

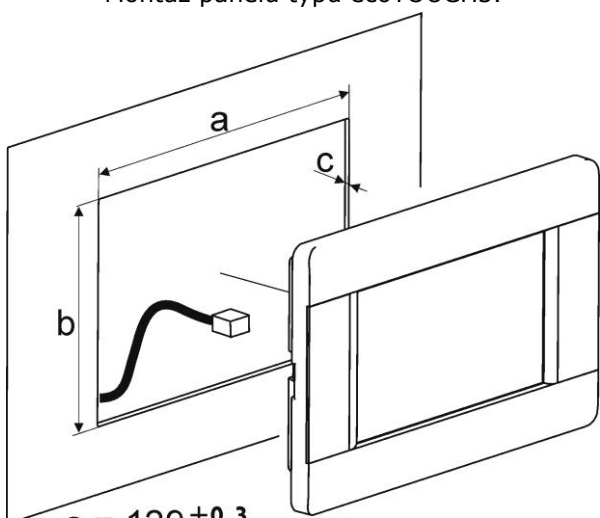


$$a = 128,7^{+0,2}_{-0,0}$$

$$b = 82,4^{+0,2}_{-0,0}$$

$$c = 0,8-1,5 \text{ (with paint thickness)}$$

Montáž panelu typu ecoTOUCH3.



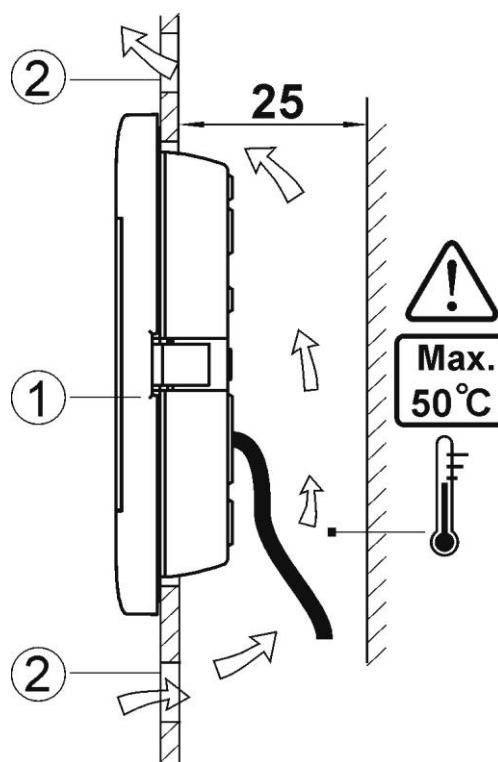
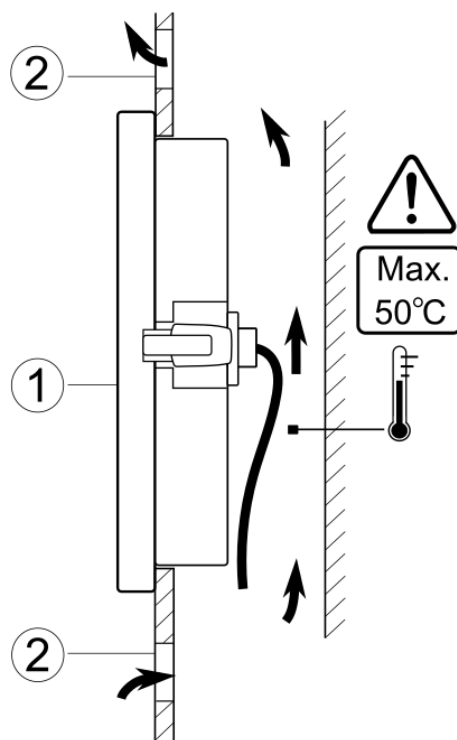
$$a = 129 \pm 0,3$$

$$b = 83 \pm 0,3$$

$$c = 1,5 \pm 0,1$$

Montáž panelu typu ecoTOUCH.

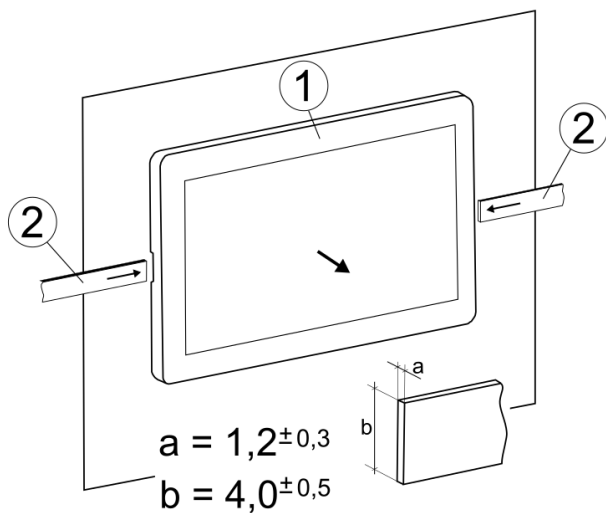
Je potřeba zajistit vhodnou tepelnou izolaci mezi horkými stěnami kotle a panelem / přípojnými kabely.



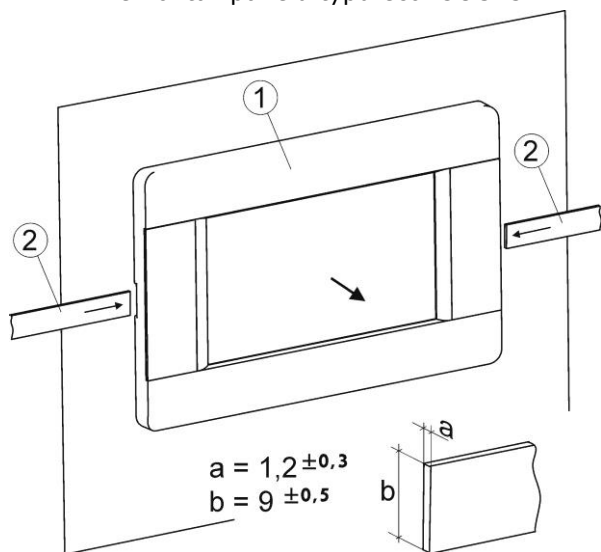
Podmínky instalace panelu, kde: 1 - panel, 2 - větrací otvory pro proudění vzduchu (pozor - otvory nesmí snižovat požadovaný stupeň ochrany IP; větrací otvory nejsou nutné, pokud není překročena doporučená teplota v okolí panelu).

Demontáž panelu.

Pro vyjmutí panelu (1) z krytu nutno zasunout ploché prvky (2) do uvedených otvorů. Dojde k uvolnění západek krytu a bude tak umožněno vyjmutí panelu (1).



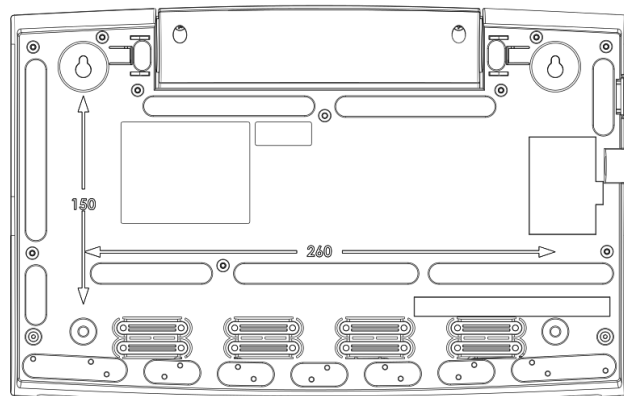
Demontáž panelu typu ecoTOUCH3.



Demontáž panelu typu ecoTOUCH.

12.4 Montáž provozních modulů

Kryt regulátoru není odolný vůči prachu a vodě. Za účelem ochrany před těmito činiteli je vhodné regulátor umístit do vhodného pouzdra. Regulátor musí být zabudován. Vestavba spočívá v přišroubování regulátoru k plochému vodorovnému nebo horizontálnímu montážnímu povrchu (kryt kotle, stěna místnosti). K upevnění regulátoru nutno využít montážních otvorů nacházejících se v krytu regulátoru a použít správné upevňovací šrouby. Rozmístění a rozteč montážních otvorů na krytu je uvedeno na obrázku níže. Regulátor nesmí být používán jako volně stojící zařízení.



Po montáži se ujistěte, že je zařízení přípevně pevně a že není možné jeho sejmutí z montážního povrchu.

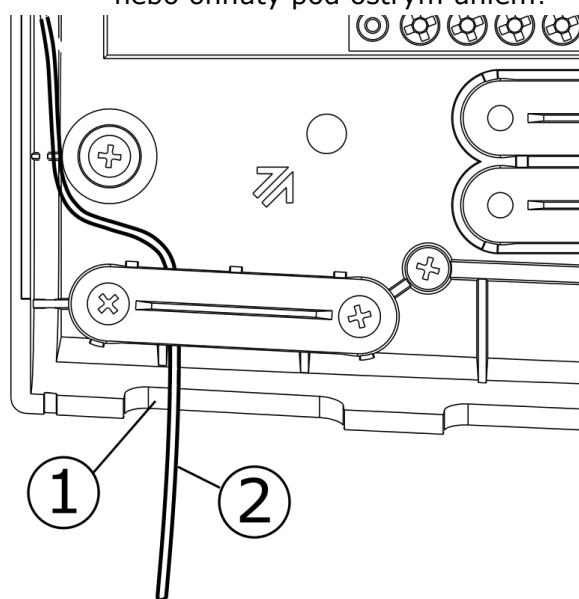


Otevření dvířek kotle nebo netěsnost komínových převodů nemůže vystavovat regulátor přímému působení horkých plynů nebo ohně z topeniště.



Před provedením montáže a před připojením kabelů je nutné vyvedení STB kapiláry z vnitřní strany svorkovnice vně skříně regulátoru, a to kabelovým otvorem dle níže uvedeného obrázku.

Pozor. Kapiláry nesmí být stlačeny nebo ohnuty pod ostrým úhlem!



Vyvedení STB kapiláry: 1 – kabelový otvor, 2 – správně vyvedený kabel kapiláry omezovače teploty STB.

12.5 Stupeň ochrany IP

Kryt provozního modulu regulátoru zajišťuje různé stupně ochrany IP, v závislosti na způsobu montáže. Pouzdro ze strany krytu svorek je vybaven stupněm ochrany IP00,

proto musí být svorky vždy bezpodmínečně zajištěny tímto krytem. Je-li potřeba získat přístup k částem se svorkami, je nutno odpojit přívod elektrické energie, ujistit se, že svorky a kabely nejsou pod napětím a teprve poté demontovat kryt provozního modulu.

12.6 Zapojení elektroinstalace

Regulátor je zkonstruován pro napájení napětím 230V~, 50Hz. Vlastnosti elektroinstalace:

- trojžilný kabel (s ochranným vodičem),
- provedená podle platných předpisů,
- vybavena proudovým chráničem s provozním proudem $I_{\Delta n} \leq 30\text{mA}$, který chrání před účinky úrazu elektrickým proudem a omezuje poškození zařízení, včetně ochrany proti požáru.



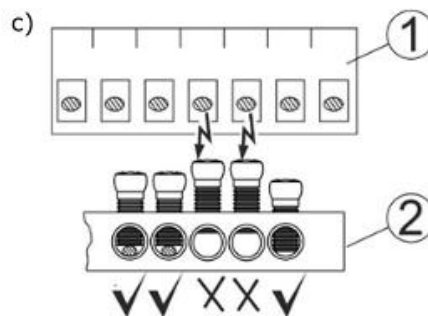
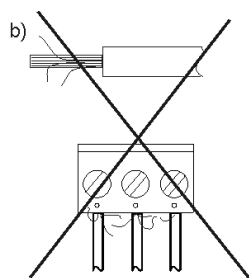
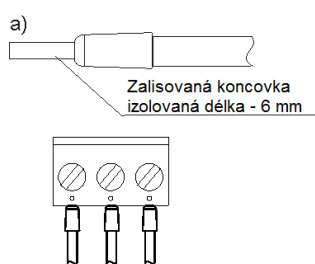
Po vypnutí regulátoru se na svorkách regulátoru může vyskytovat nebezpečné napětí. Před zahájením montážních prací je nutno bezpodmínečně odpojit síťové napětí a ujistit se, že svorky a kabely nejsou pod nebezpečným napětím.

Přípojné kabely se nesmí dotýkat ploch s teplotou překračující jejich jmenovitou provozní teplotu. Svorky každého z modulů, očíslované L, N, 1-22, jsou určeny k připojování zařízení se síťovým napětím 230V~. Svorky 23-48 jsou určeny ke spolupráci s nízkonapěťovými zařízeními (pod 12 V).



Připojení síťového napětí 230V~ do ke svorkám 23-48 a konektorů pro přenos G poškodí regulátor a způsobí nebezpečí zasažení elektrickým proudem.

Konce připojovaných kabelů, zejména těch napájecích, musí být chráněny proti rozvrstvení izolovanými zalisovanými koncovkami.



Ochrana konců kabelů: a) - správná, b) - nesprávná a c) - požadavek přišroubování ochranné lišty, kdy: 1 - konektory, 2 - ochranná lišta.



Nutno dotáhnout všechny šrouby konektorů ochranné lišty a ujistit se, že žádná žila kabelů nacházející se ve svorkách, neměla elektrický kontakt s kovovou ochrannou lištou.



Nutno bezpodmínečně zajistit, aby žádná žila odizolovaného kabelu nebo samotný kabel neměl elektrický kontakt s kovovou uzemňovací lištou regulátoru, která je umístěna v blízkosti napěťových svorek.

Napájecí kabel musí být připojen ke svorkám označeným šipkou ↑.



Z bezpečnostních důvodů musí být regulátor připojen k elektrické síti 230V ~ se zachováním pořadí připojení vodičů fázového (L) a neutrálního (N). Ujistěte se, že vodiče L a N nejsou prohozeny v elektrické instalaci budovy, např. V elektrické zásuvce nebo v rozvodné skříni!



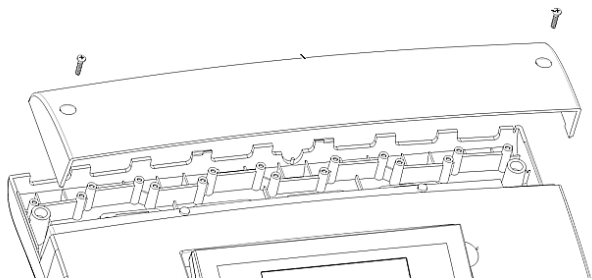
Připojení veškerých zařízení musí být provedeno pouze kvalifikovaným pracovníkem v souladu s platnými předpisy. Příkladem takových zařízení jsou čerpadla, relé označené jako „RE“ nebo spotřebiče do něho zapojené. Dodržujte bezpečnostní pravidla, aby nedošlo k úrazu el. Proudem.

Regulátor musí být vybaven koncovkou pro zapojení do zásuvky o napětí 230V~.

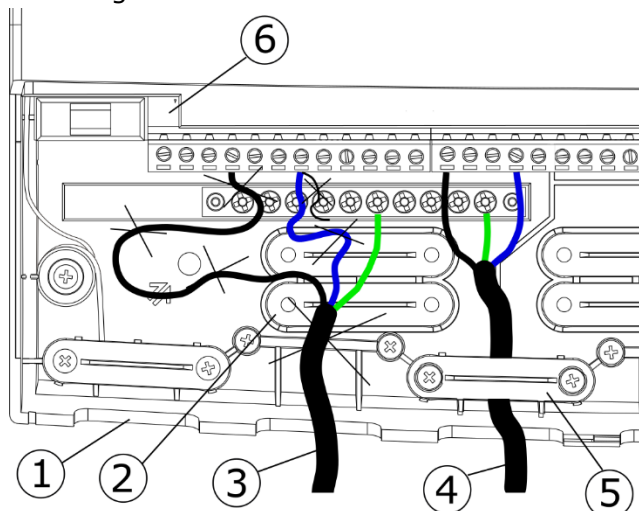
S kovovou nulovou lištou označenou symbolem ⊕ musí být spojeny:

- ochranné kabely připojené k regulátoru,
- ochranný kabel napájecího kabelu,
- kovová montážní plocha, na níž se nachází regulátor.

Před připojením sejmout kryt z regulátoru dle níže uvedeného obrázku.



Kabely zajištěné proti rozvrstvením musí být připojeny ke šroubovým svorkám konektoru (6). Kabely musí být vedeny přes kabelové otvory krytu (1) a zajištěny před vytržením a uvolněním prostřednictvím svorek (5), které musí být z krytu vylomeny. Délka vnějšího pásu kabelů by měla být co nejmenší, max. 60 mm. Je-li nutné delší odizolování pásu kabelů, pak musí být tyto kabely spojeny dohromady nebo spojeny jinými kabely v blízkosti svorky, aby v případě vypadnutí jednoho kabelu ze svorky nedošlo k jeho kontaktu s nebezpečnými částmi. Nepřípustné je smotání nadbytečné délky kabelů a ponechávání nepřipojených kabelů uvnitř regulátoru.



Připojení kabelů k regulátoru: 1 - kabelové otvory, 2 - umístění svorek (nutno vylomit z krytu), 3 - špatně připojený kabel (nepřípustné je smotání nadbytečného množství kabelů uvnitř zařízení nebo ponechávání odizolovaných žil), 4 - správně připojený kabel, 5 - svorka kabelu, 6 - konektory.



Nutno odseparovat elektrické kabely od horkých součástí kotle, zejména pak od kouřovodu.

Po připojení kabelů ihned umístit svrchní část na správné místo krytu.



Vždy přišroubujte kryt svorek na pouzdro. Kromě zajištění bezpečnosti uživatele, chrání kryt i vnitřní část regulátoru před působením nebezpečných atmosférických vlivů a zajišťuje tak odpovídající stupeň IP ochrany.

12.7 Schemat elektryczny

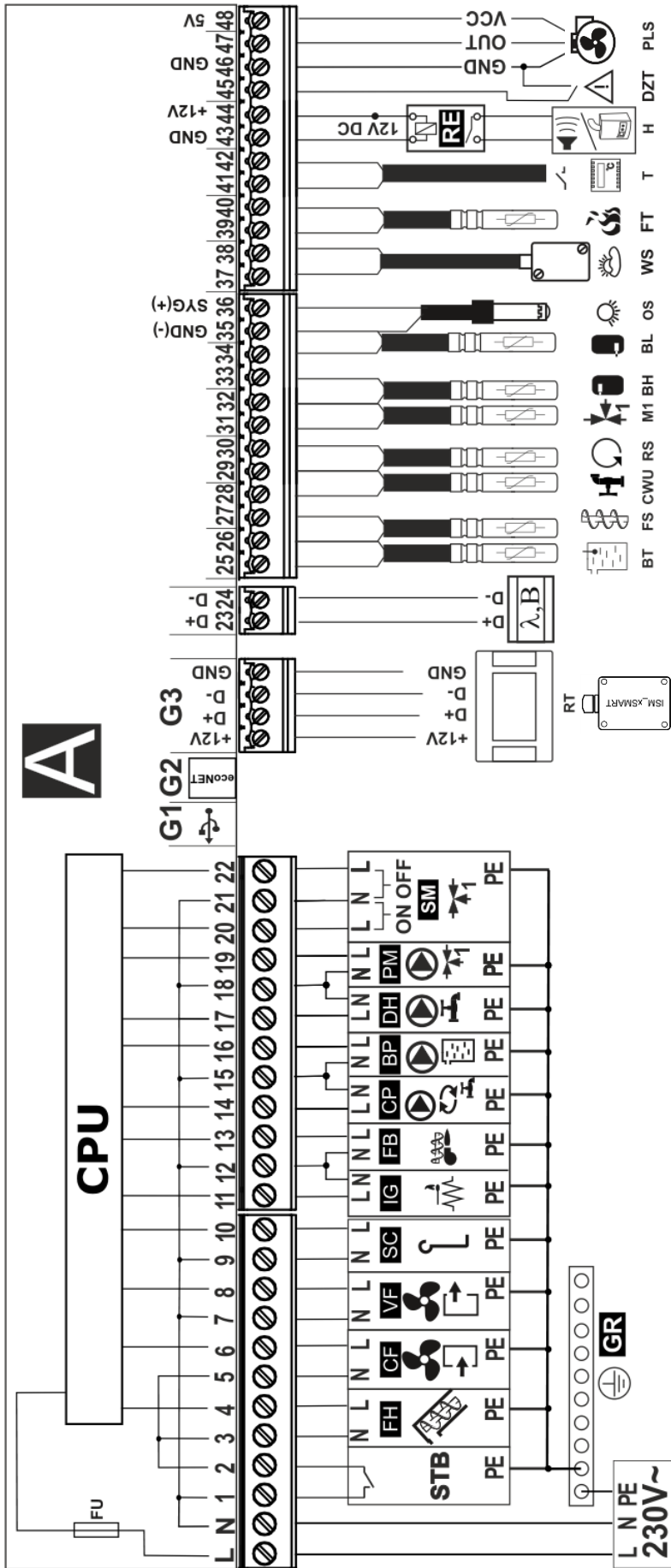


Schéma elektrického zapojení regulátoru: L N PE - napájení 230V~, CPU - ovládání, FU - bezpečnostní, STB - vstup pro omezovač bezpečnostní teploty, FH - hlavní podavač, CF - ventilátor hořáku, VF - odsávací ventilátor, SC - rotační motor čistění hořáku, IG - zapalování, FB - podavač hořáku, CP - cirkulační čerpadlo TUV, BP - čerpadlo kotle nebo akumulace, DH - čerpadlo TUV, PM - čerpadlo mixu 1, SM - motor mixu 1, RT - pokojový panel s funkcí pokojového termostatu a rádiový modul ISM_xSMART, λ - Modul Lambda sondy, B - modul pro obsluhu dodatečných tepelných okruhů, BT - čidlo teploty kotle typu CT4, FS - čidlo teploty podavače typu CT4, CWU - teplotní čidlo TUV typu CT4, RS - teplotní čidlo pro vodu vracející se do kotle typu CT4, M1 - čidlo teploty směšovače 1 typu CT4, BH - teplotní čidlo akumulace horního typu CT4, BL - dolní teplotní čidlo akumulace nádobky typu CT4, OS - optické čidlo světlosti plamene, WS - venkovní čidlo akumulace, FT - čidlo teploty spaliny typu CT2S, T - standardní pokojový termostat, H - napěťový výstup pro řízení: rezervní kotel R, alarmová signalizace AL, RELAY - relé (12 VDC, 80mA), DZT - senzor otevřete dveří kotle, PLS - čidlo otáček ventilátoru (turbínka).

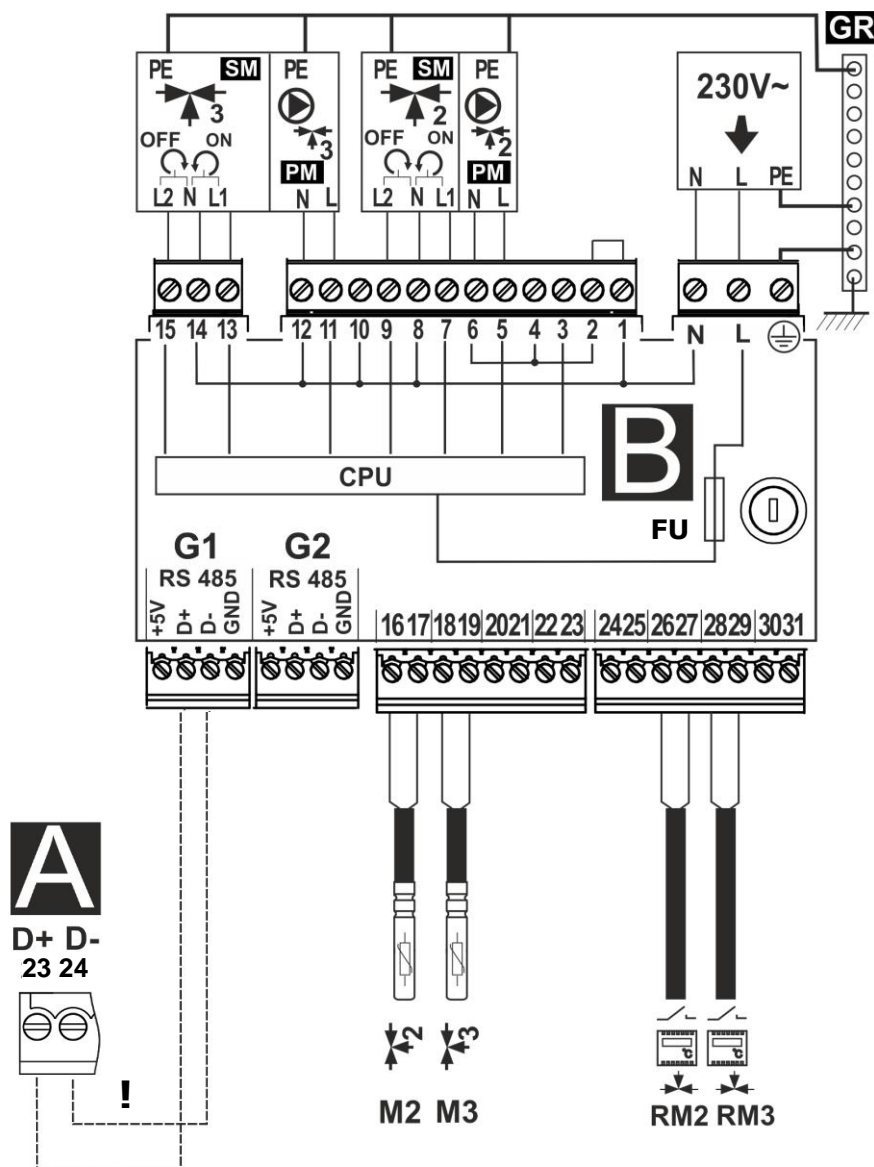
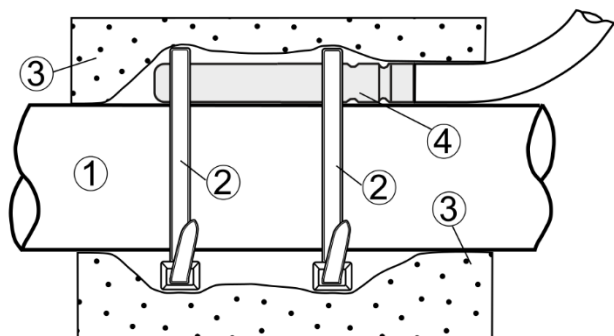


Schéma elektrických zapojení senzorů u modulu B: **M2** – čidlo teploty směšovače 2 typu CT4, **M3** – čidlo teploty směšovače 3 typu CT4, **RM2** – standardní pokojový termostat pro směšovač 2, **RM3** – standardní pokojový termostat pro směšovač 3, **L N PE** – napájení 230V~, **FU** – síťová pojistka, **GR** – zemní lišta, **PM2, PM3** – čerpadlo mixu 2 a 3, **SM2, SM3** – motor mixu 2 a 3, **CPU** – ovládání, **A** – hlavní modul regulátoru, **!** – připojte pouze dva vodiče (nepřipojujte čtyři vodiče, může to poškodit regulátor).

12.8 Zapojení teplotních senzorů

Regulátor spolupracuje výhradně se senzory typu CT4. Používání jiných senzorů je zakázáno. Kabley senzorů lze prodloužit pomocí kabelů s průměrem alespoň 0,5 mm². Celková délka kabelů každého ze senzorů však nesmí překračovat 15 m.

Senzor teploty kotle nainstalujte v termometrické trubce umístěné v plášti kotle. Senzor teploty podavače instalujte na povrchu trubky šneku podavače. Senzor teploty zásobníku teplé užitkové vody instalujte v termometrické trubce přivařené k zásobníku. Senzor teploty směšovače je nejlepší instalovat v pouzdře umístěném v proudu přitékající vody v potrubí, avšak lze jej umístit také "přiložením" k trubce pod podmínkou, že bude použita tepelná izolace chránící senzor spolu s trubkou.



Sestava snímače, kde: 1 - trubka, 2 - sponek, 3 - tepelná izolace (zaostává izolace), 4 - teplotní čidlo.



Senzory musí být chráněny proti uvolnění od ploch, k nimž jsou připevněny.

Dbejte na dobrý tepelný kontakt mezi senzory a měřenou plochou. K tomuto účelu použijte tepelně vodivou pastu. Je zakázáno zalévat senzory olejem nebo vodou. Kabley senzorů musí být odděleny od síťových vodičů. V opačném případě může dojít k chybnému měření teploty. Minimální vzdálenost mezi těmito kabely musí být 100 mm. Zabraňte kontaktu kabelů senzorů s horkými elementy kotle a topné instalace. Kabley teplotních senzorů jsou odolné proti teplotám do 100°C.

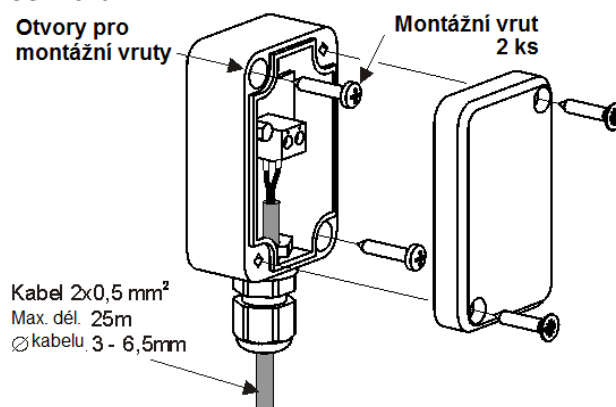
12.9 Zapojení senzoru počasí

Regulátor spolupracuje výlučně se senzorem počasí typu CT6-P. Senzor instalujte na

nejchladnější stěnu budovy - obvykle se jedná o severní stěnu na zastřešeném místě. Senzor nesmí být vystaven přímým slunečním paprskům a dešti. Senzor instalujte ve výšce alespoň 2 metry nad zemí, daleko od oken, komínů a jiných zdrojů tepla, které by mohly narušit měření teploty (alespoň 1,5 m).

K zapojení použijte kabel s průměrem vodičů alespoň 0,5 mm² a délkou max. 25 m. Polarita vodičů není důležitá. Druhý konec kabelu připojte ke svorkám regulátoru.

Senzor přišroubujte ke stěně pomocí montážních vrtů. Přístup k otvorům pro vruty získáte po odšroubování víka krytu senzoru.



Je možné dodatečně upravit zobrazovanou teplotu venkovního čidla v menu:

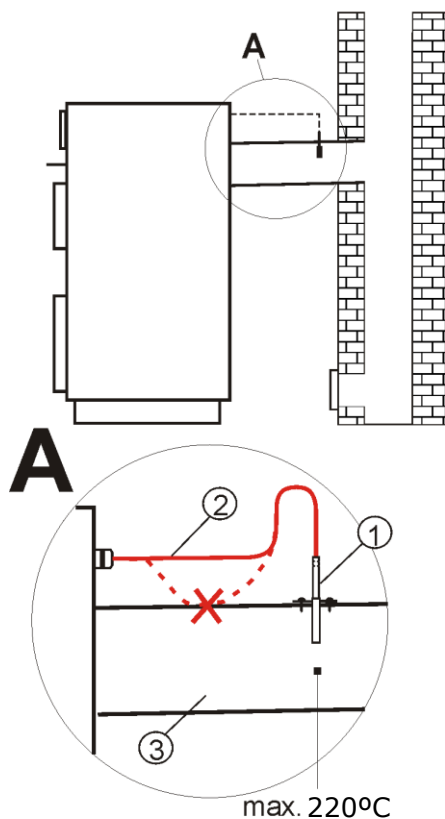
Obecná nastavení → Venkovní čidla

Za tímto účelem je nutno naměřit hodnotu vnější teploty pomocí teploměru a získanou hodnotu rozdílu teploty mezi naměřenou a uvedenou zavést do menu přes senzor počasí:

Obecná nastavení → Venkovní čidla → Korekce venkovní čidla

12.10 Připojení teplotních čidel

Připojení čidla spalin Spalinové čidlo musí být typu CT2S a mělo by být instalováno v sopouchu kotle (3). Netěsnosti mezi čidlem a sopouchem by měly být utěsněny. Připojte spalinové čidlo ke svorkám regulátoru. Kabel spalinového čidla nesmí být v kontaktu s horkými prvky kotle nebo sopouch. Spalinové čidlo musí být instalováno v takové vzdálenosti od kotle, která zajistí, aby nebyl přímý vliv plamenů z kotle, nebo spalin o teplotě vyšší než 220°C.



Připojení spalínového čidla, kde: 1 - čidlo teploty spalín CT2S, 2 - kabel čidla, 3 - sopouch.



Upozornění: otevření spodních dvířek kotle může způsobit zvýšení teploty spalín, což může vést k poškození spalínového čidla z důvodu vysoké teploty.

12.11 Kontrola teplotních senzorů

Senzory teploty lze zkontrolovat měřením jejich odporu při dané teplotě. Zjistíte-li větší rozdíly mezi hodnotou změřeného odporu a hodnotami z následující tabulky, sensor je potřeba vyměnit. Regulátor spolupracuje výhradně se senzorem spalín typu CT2S. Ke kontrole senzoru CT2S použijte velmi přesný multimetr - v opačném případě lze sensor zkontrolovat jen velmi povrchně.

CT4 (KTY81)			
Tepl. °C	Min. Ω	Jmen. Ω	Max. Ω
0	802	815	828
10	874	886	898
20	950	961	972
25	990	1000	1010
30	1029	1040	1051
40	1108	1122	1136
50	1192	1209	1225
60	1278	1299	1319
70	1369	1392	1416
80	1462	1490	1518

90	1559	1591	1623
100	1659	1696	1733

CT6-P (Pt1000)			
Tepl. °C	Min. Ω	Jmen. Ω	Max. Ω
-25	901,6	901,9	1000,2
-20	921,3	921,6	921,9
-10	960,6	960,9	961,2
0	999,7	1000,0	1000,3
25	1096,9	1097,3	1097,7
50	1193,4	1194,0	1194,6
100	1384,2	1385,0	1385,8
125	1478,5	1479,4	1480,3
150	1572,0	1573,1	1574,2

CT2S (Pt1000)			
Tepl. °C	Min. Ω	Jmen. Ω	Max. Ω
0	999,7	1000,0	1000,3
25	1096,9	1097,3	1097,7
50	1193,4	1194,0	1194,6
100	1384,2	1385,0	1385,8
125	1478,5	1479,4	1480,3

12.12 Připojení optického senzoru

Optické čidlo připojit dle elektrického schématu se zachováním polarit signálů SYG(+) i GND(-) čidla. Odečet z optického čidla plamene je možné v menu:

Informace → Plamen



Nesprávné připojení optického čidla nezpůsobí poškození regulátoru nebo samotného čidla, ale detekce plamene hořáku bude chybná.

12.13 Připojení pokojového termostatu směšovače

Pokojový termostat snižuje po otevření kontaktů zadanou teplotu okruhu směšovače o hodnotu snížení zadané teploty směšovače od termostatu. Parametr se nachází v menu:

Nastavení směšovače 1-3 → Pokojový termostat směšovače

Hodnota parametru by měla být vybrána tak, aby se po zafungování pokojového termostatu (otevření kontakt) teplota v místnosti snižovala. Pokud připojíte prostorový panel, ujistěte se, že je správný výběr parametrů pro termostat, *Výběr termostatu* v menu:

Servisní nastavení → Nastavení směšovače 1-3

12.14 Připojení pokojového termostatu kotle

Prostorový termostat pro kotel může vypnout hořák nebo kotlové čerpadlo. Aby prostorový termostat vypnul kotel, nastavte výběr na: *Universální*, nebo *ecoSTER T1*, *eSTER T1* (je-li připojen pokojový panel) v menu:

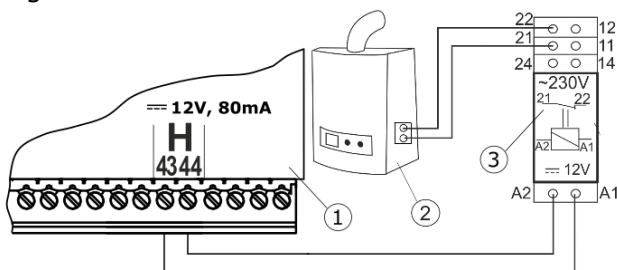
Servisní nastavení → **Nastavení kotle** → **Výběr termostatu**

Aby pokojový termostat vypnul kotlové čerpadlo (bez vypnutí kotle), nastavte parametr *Vypnutí čerpadla termostatem* na hodnotu *ANO* v menu:

Servisní nastavení → **Nastavení kotle**

12.15 Připojení rezervního kotle

Regulátor může řídit práci rezervního kotle (plynového nebo olejového). V tom případě není nutné tento kotel zapínat nebo vypínat ručně. Rezervní kotel bude zapnut v případě poklesu teploty kotle na pelety a vypne se, když kotel na pelety dosáhne odpovídající teploty. Připojení k rezervnímu - např. plynovému kotli musí provést kvalifikovaný instalatér v souladu s technickou dokumentací tohoto kotle. Rezervní kotel musí být zapojen prostřednictvím relé do svorek 43-44 (Výstup H) provozního modulu regulátoru.



Příklad schéma systému pro zapojení rezervního kotle do regulátoru: 1 - regulátor, 2 - rezervní kotel (plynový nebo olejový), 3 - relé RM 84-2012-35-1006 a podstavce GZT80 RELPOL.

Regulátor není standardně vybaven relé.



Montáž a instalaci relé proveďte sami v souladu s platnými předpisy.

Chcete-li povolit řízení záložního kotle, nastavte H výstupy pro ovládání záložního kotle v menu:

Servisní nastavení → **Výstup H**

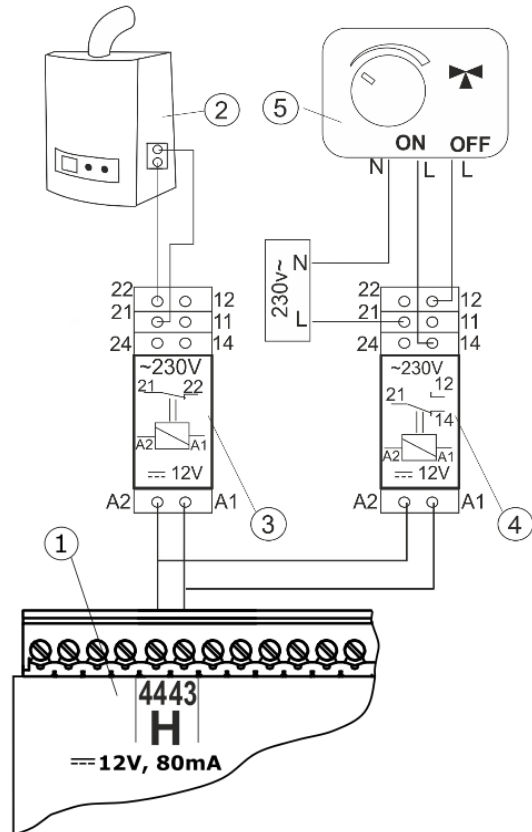
Dodatečně chcete-li povolit řízení rezervního kotle musíte nastavit parametr *Teplota vypnutí rezervního kotle* na jinou hodnotu než nula v menu:

Servisní nastavení → **Nastavení kotle** → **Rezervní zdroj**

Je-li kotel na pelety roztopen a jeho teplota překročí nastavenou hodnotu - např. 25°C, regulátor vypne rezervní kotel (přivede stálé napětí 12 VDC na svorky 43-44 modulu). Přivede tak napětí na cívku relé, čímž dojde k rozpojení jeho pracovních kontaktů. Po poklesu teploty kotle pod nastavený parametr *Teplota připojení rezervního kotle* regulátor přestane přivádět napětí na kontakty 43-44 - důsledkem bude zapnutí rezervního kotle.



Přepnutí regulátoru do režimu vypnuto způsobí zapnutí rezervního kotle.



Příklad elektrické schéma řízení přepínacího ventilu rezervního kotle: 1 - regulátor, 2 - rezervní kotel, 3 - relé, 5 - servomotor přepínacího ventilu (s koncovými vypínači), pozor: svorky 22, 21, 24 musí být galvanicky odděleny od svorek 12, 11, 14.

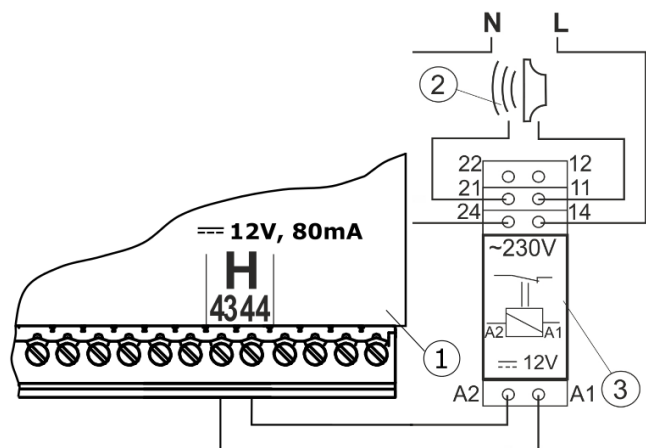
12.16 Zapojení signalizace alarmů

Regulátor může hlásit alarm po připojení externího zařízení, jako je zvuková

signalizace nebo GSM pro zasílání SMS. Zařízení pro hlášení alarmů připojte k regulátoru podle následujícím obrázku. Vzhledem k tomu, že toto rozšíření je sdílené s rozšířením pro ovládání záložního kotle, musíte tuto regulaci záložního kotle deaktivovat, aby alarmy fungovali správně. To provedete následovně, nastavte Výstup H na ovládání alarmů v menu:

Servisní nastavení → Výstup H = Alarmy

Zařízení pro signalizaci alarmů zapojte v souladu s následujícím obrázkem prostřednictvím relé do regulátoru.



Příklad zapojení externího alarmu, kde: 1 - regulátor, 2 - externí alarm, 3 - relé RM 84-2012-35-1006 a podstavce GZT80 RELPOL.

12.17 Zapojení směšovače



Během montážních prací na směšovači dávejte pozor, aby se kotel nepřehřál. To se může stát v důsledku nedostatečného průtoku topné vody. Doporučujeme nastavit polohu ventilu na úplné otevření ještě před začátkem práce. To zajistí maximální průtok topné vody.

Regulátor spolupracuje pouze s míchacími pohony, které jsou vybaveny koncovými spínači. Použití jiných pohonů je zakázáno. Mohou být použity pohony s rozsahem času v plném rozsahu 30 až 255s.

Popis zapojení směšovače:

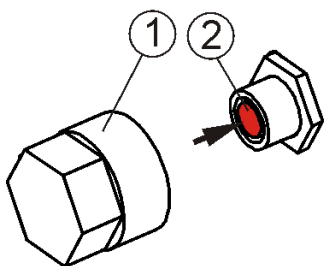
- připojte teplotní čidlo směšovače,
- připojte elektrické čerpadlo směšovače,
- aktivujte regulátor a v servisním menu vyberte vhodnou službu:

Servisní nastavení → Nastavení směšovače 1

- v nastavení směšovače nastavte náležitý datum otevření ventilu (to by mělo být napsáno na výrobním štítku servomotoru, tj. 120s).
- připojte směšovač do el. sítě regulátoru a aktivujte oběhové čerpadlo,
- vyberte směr, ve kterém se servomotor zavírá a otvírá. Toho docílíte tak, že přepnete tlačítko na manuální řízení a najdete takovou polohu, v níž je teplota směšovacího okruhu maximální (regulátor v pozici 100% otevřeno). Nyní najdete takovou polohu, ve které je teplota směšovacího okruhu minimální (regulátor v pozici 0% otevřeno). Zapamatujte si tuto konfiguraci z důvodu pozdějšího ověření správnosti připojení,
- odpojte regulátor z el. sítě,
- připojte el. napájení směšovače a servomotoru s přepínačem podle a zadejte hodnotu servomotoru, kterou udává výrobce. Nezaměňte směr otevření směšovacího ventilu se směrem uzavření,
- připojte regulátor do el. sítě a přepněte jej do režimu „STAND-BY“,
- zkontrolujte, zda vodiče pro otevření a uzavření směšovacího ventilu nebyly zaměněny. Vstupte do menu: **Ruční řízení** a otevřete směšovač výběrem MIXu 1 - Otevření = ON. Po otevření by se měla začít zvyšovat teplota okruhu. Pokud se tak nestane, odpojte el. energii a vodiče (Pozor: další příčinou může být špatně zapojený směšovací ventil, kontrolujte dokumentaci od výrobce a správnost zapojení).

12.18 Připojení omezovače teploty SRB

V případě překročení teploty vody v kotli nad 95°C dojde k odpojení elektrického napájení podavače a ventilátoru prostřednictvím bezpečnostního omezovače teploty. Opětovné zapnutí je podmíněno resetem omezovače. Za tímto účelem odšroubujte matici (1) zakrývající resetovací tlačítko (2) a stlačte tlačítko.



Resetování teplotního omezovače STB: 1 – matice, 2 – resetovací tlačítko.

Tlačítko lze stlačit teprve po snížení teploty vody v kotli. Napájecí ventilátoru a podavače bude obnoveno. Není-li regulátor továrně vybaven bezpečnostním omezovačem teploty, lze jej připojit ke svorkám 1-2 regulátoru jako externí zařízení.



Bezpečnostní omezovač teploty musí mít jmenovité napětí nejméně 230 V a musí mít platný certifikát.



Na svorkách 1-2 je nebezpečné napětí!

V případě, že nebudete instalovat omezovač teploty STB na svorkách 1-2, je nutné tyto svorky propojit můstkem. Můstek by měl být z drátu o průřezu min. 0,75 mm² s izolací o takové tloušťce, aby zůstaly zachovány požadavky na bezpečnost kotle.



Aktuální předpisy nařizují použít omezovač teploty.

12.19 Zapojení dálkového ovládní

Je možné vybavit regulátor pokojovým panelem ecoSTER TOUCH a ecoSTER200, který má následující funkce: pokojový termostat (řídí až 3 termostaty), regulační panel kotle, signalizace alarmu, ukazatel hladiny paliva.



Pozor průměr kabelů pro připojení panelu ecoSTER TOUCH by měl být minimálně 0,5mm².

Maximální délka kabelů k panelu ecoSTER TOUCH by neměly překračovat 30 m. Tato délka může být delší pokud jsou použity kabely s větším průměrem než 0,5mm².

- **Čtyřvodičové připojení**

Připojte, jak je znázorněno s kap. 12.7

- **Dvou vodičové připojení**

Dvou vodičové připojení vyžaduje napájení 12V, se jmenovitý proud nejméně 200 mA. Dráty GND a VCC (5...12 VDC) na výstupu z ecoSTER TOUCH připojen k externímu napájení. Napájení není součástí dodávky regulátoru. Vodiče D+ a D- připojit tak jako je vyobrazeno na schématu 12.7.

12.20 Bezdrátové připojení pokojového panelu

Bezdrátové připojení rádiového panelu eSTER_x80 a termostatu eSTER_x80 vyžaduje připojení k regulátoru rádiového modulu ISM_xSMART, dle elektrického schématu a provést párování mezi panelem/termostatem a rádiovým modulem. Za tímto účelem nutno vstoupit do menu:

Obecná nastavení → **Nastavení rádiového modulu** → **Režim párování** i potvrzením ANO zapnout funkci párování. Další popis fungování bezdrátového panelu a termostatu se nachází v příslušném návodu k obsluze těchto zařízení.

13 Struktura – servisní menu



Vstup do menu vyžaduje zadání servisního hesla.

Servisní nastavení
Nastavení hořáku
Nastavení kotle
Nastavení UV a TUV
Nastavení AKU*
Nastavení směšovače 1-3*
Ukázat pokročilé
Servisní počítadlo
Obnovit servisní počítadlo
Kalibrace dotykového panelu*
Výstup
Výstup H

Nastavení hořáku
Zapálení
<ul style="list-style-type: none"> Čas testu zápalu Dávka paliva Detekce plamene Výk.vent.zápal 1 Výk.odtah zápal 1 Čas zápalu Tl. ventilátor po roztopení Odtah po roztopení. Čas rozezhívání Doba zapalování Čas provozu v minimálním výkonu Ventilátor tlukot
Práce
<ul style="list-style-type: none"> Režim termostat Čas cyklu v režimu PROVOZ Výhřevnost paliva Výkon podavače Objem nádrže Prodloužení práce podavače 2* Měřák průtoku (korekce) MAX výkon - ventilátor (RPM) STŘED výkon - ventilátor (RPM) MIN výkon - ventilátor (RPM) Detekce práce ventilátoru (RPM) Násobitel RPM Práh startu snížení výkonu Práh stop snížení výkonu
Vyhasínání
<ul style="list-style-type: none"> Maximální doba vyhasínání Minimální doba vyhasínání Výkon profouknutí Výkon odtah při vyhasínání Doba profouknutí Přestávka profouknutí Start profouknutí

<ul style="list-style-type: none"> Stop profouknutí
Čištění
<ul style="list-style-type: none"> Doba čištění ZAPALOVÁNÍ Doba čištění vyhasínání Ventilátor při čištění Odtah při čištění Rotační čistící cyklus
Útlum
<ul style="list-style-type: none"> Čas útlumu Výkon kotle v režimu Útlum Čas cyklu Výkon ventilátoru Výkon odtah
Rošt*
<ul style="list-style-type: none"> Práce profouknutí Pauza profouknutí Výkon ventilátoru - Rošt Výkon odtah - Rošt Automatické přechod na pelety
Sonda Lambda*
<ul style="list-style-type: none"> Práce se sondou Lambda Parametr A,B,C Lambda Rozsah korekce ventilátoru
Minimální výkon ventilátoru
Min. výkon odtah
Čas detekce nedostatku paliva
Maximální teplota hořáku

Nastavení kotle
Výběr termostatu
<ul style="list-style-type: none"> Vypnuto Univerzální ecoSTER T1..T3
Ochrana zpátečky *
<ul style="list-style-type: none"> Ochrana zpátečky 4D Minimální teplota zpátečky Hystereze zpátečky Uzavření ventilu
Min.zadaná teplota kotle
Max.zadaná teplota kotle
Rezervní zdroj
<ul style="list-style-type: none"> Teplota zapnutí rezervního kotle
Teplota schlazování kotle
Alarm čištění výměníku
Parametr A,B,C FuzzyLogic*
Funkce termostat kotle

Nastavení UV a TUV
Teplota zapnutí čerpadla UV
Teplota proti zamrznutí
Pauza UT při ohřevu TUV *
Min.zadaná teplota TUV *
Max.zadaná teplota TUV *
Zvýšení teploty kotle vůči TUV a směš.
Doběh čerpadla TUV *
ZdrojTUV

Čas prostoje cirkulačního čerpadla *
Čas běhu cirkulačního čerpadla*
Teplota startu cirkulačního čerpadla*
Čerpadlo kotle stálý běh*
Hystereze čerpadel

Nastavení AKU *
Režim AKU zásob.
Teplota zahájení nahřívání
Teplota ukončení nahřívání

Nastavení směšovače 1-3*
Režim směšovače
<ul style="list-style-type: none"> • Vypnutá • Zapnuto UV • Zap.podl.vytáp. • Jen čerpadlo
Výběr termostatu*
<ul style="list-style-type: none"> • Vypnuto • Univerzální • ecoSTER T1..T3, eSTER T1...T3
Minimální teplota směšovače
Maximální teplota směšovače
Zesílení proporcionální
Čas integrační
Čas otevření MIXu
Vypnutí čerpadla termostatem
Citlivost směšovače*

Výstup H
Čištění výměníku
<ul style="list-style-type: none"> • Čas čištění výměníku • Pauza čištění výměníku
Alarm
Rezervní zdroj

* jednotlivé položky menu mohou být neviditelné, pokud chybí příslušný senzor, modul nebo nastavení.

** parametr dostupný pouze v případě připojeného řídicího panelu typu ecoTOUCH.

14 Servisní nastavení

14.1 Nastavení hořáku

Parametr	Popis
ZAPALOVÁNÍ	Menu obsahuje parametry související s nastavením režimu ZAPALOVÁNÍ.
• Čas testu zápalu	Časová kontrola, jestli je topeniště již roztopeno. Pracuje jen ventilátor. Pokud má plamen dostačující jas, následuje přechod do režimu PRÁCE z režimu ZAPÁLENÍ.
• Množství paliva	Hmotnost dávky paliva při zapalování. Týká se první zkoušky zapálení. V dalších pokusech o zapálení je dávka menší.
• Detekce plamene	Práh detekce plamene v % světla, při kterém regulátor vidí, že oheň v topeništi již hoří. Využívá se také ke zjištění nedostatku paliva.
• Výk.vent.zápal 1	Vstupní výkon ventilátoru při zapalování. Příliš vysoká hodnota prodlužuje proces zapalování, nebo způsobí neúspěšný pokus o zapálení.
• Výk.odtah zápal 1	Vstupní výkon odtah při zapalování. Příliš vysoká hodnota prodlužuje proces zapalování, nebo způsobí neúspěšný pokus o zapálení.
• Čas zápalu	Čas zkoušky zapálení. Po tomto čase přejde regulátor do další zkoušky zapálení. Po všech nezdařených zkouškách zapálení, je signalizován alarm: "Neúspěšná zkouška zapálení".
• Tl. ventilátor po roztopení	% moci výkonu ventilátoru po detekci plamene.
• Odtah po roztopení.	% odtah ventilátoru po detekování plamene.
• Čas rozehřívání	Čas rozehřítí topeniště po ZAPALOVÁNÍ. Po detekci plamene ve fázi rozpálování následuje rozehřítí topeniště před podáním další porce topiva v době uvedené parametrem <i>Čas rozehřívání</i> a zvýšení výkonu profouknutí.
• Doba zapalování	Doba nahřívání zapalovače před zapnutím ventilátoru. Nesmí být příliš dlouhá, aby nedošlo k poškození ohříváče. Po této době pracuje ohříváč dále až do okamžiku detekce plamene.
• Čas provozu v minimálním výkonu	Čas provozu hořáku s minimálním výkonem po roztopení. Výkon je uveden v parametru <i>Minimální výkon - profouknutí</i> .
• Ventilátor tlukot	Pulzace ventilátoru profouknutí při ZAPALOVÁNÍ.
Práce	Menu obsahuje parametry spojené s režimem PROVOZ.
• Režim termostat	Přepne hořák do režimu TERMOSTAT např. Pro práci v pekárně. Hořák pracuje na maximální výkon bez jeho modulace. Čidlo teploty kotle nemá vliv na práci hořáku.
• Čas cyklu PRÁCE	Čas celého cyklu podávání paliva v režimu PRÁCE. Čas cyklu PRÁCE = čas podávání PRÁCE + čas pauzy podavače.
• Výhřevnost paliva	Výhřevnost paliva v kWh/kg.
• Výkon podavače	Rychlost podávání paliva hlavním podavačem v kg/h.
• Objem nádrže	Objem zásobníku paliva pro výpočet hladiny paliva. Po zadání správné hodnoty uživatel již nemusí provádět kalibraci hladiny paliva. Po provedení kalibrace hladiny paliva regulátor nevyužívá hodnotu <i>Objem zásobníku paliva</i> .
• Prodloužení práce podavače 2	Čas prodloužení práce podavače hořáku v závislosti na času práce podavače zásobníku topiva.
• Měřák průtoku (korekce)	Rozsah korekce ventilátoru od čidla průtoku.
• MAX výkon - ventilátor (RPM)	Zadané RPM pro MAX, MIN, STŘED výkon hořáku.
• STŘED výkon - ventilátor (RPM)	
• MIN výkon - ventilátor (RPM)	
• Detekce práce ventilátoru (RPM)	Práh detekce RPM ventilátoru při kterém je aktivován alarm poškození ventilátoru.
• Násobitel RPM	O kolik bude násobena hodnota nastavení otáček ventilátoru profouknutí.
• Práh startu snížení výkonu	Pokud během provozu jas plamene klesne pod tuto hodnotu, tak je aktivován algoritmus pro snížení výkonu hořáku.
• Práh stop snížení výkonu	Po překročení jasu plamene přes tuto hodnotu je vypnutý algoritmus pro snížení výkonu hořáku.
Vyhasínání	Menu obsahuje parametry pro režim VYHASÍNÁNÍ.
• Maximální doba vyhasínání	Po této době dojde k přechodu do režimu ZASTAVENÍ, přestože čidlo plamene signalizuje přítomnost plamene.
• Minimální doba vyhasínání	Vyhasínání potrvá alespoň po tuto dobu, přestože čidlo plamene již signalizuje nepřítomnost plamene.
• Výkon profouknutí	Výkon ventilátoru během vyhasínání.
• Výkon odtah při vyhasínání	Výkon odtah během vyhasínání.

• Doba profouknutí	Doba trvání profouknutí při dohořívání paliva během VYHASÍNÁNÍ.
• Přestávka profouknutí	Přestávka mezi profouknutím při dohořívání paliva během VYHASÍNÁNÍ.
• Start profouknutí	Jas plamene, při kterém dochází ke startu profouknutí, při dohořívání paliva během VYHASÍNÁNÍ.
• Stop profouknutí	Jas plamene, při kterém je profouknutí ukončeno, při dohořívání paliva během VYHASÍNÁNÍ.
Čištění	Menu obsahuje parametry spojené s čištěním během vyhasínání.
• Doba čištění ZAPALOVÁNÍ	Čas práce ventilátoru při procesu čištění v režimu zapálení.
• Doba čištění vyhasínání	Čas práce ventilátoru při vyhasínání topeniště.
• Ventilátor při čištění	Výkon ventilátoru v % při čištění topeniště v režimu zapalování i vyhasnutí.
• Odtah při čištění	Výkon ventilátoru odtahu během čištění topeniště při vyhasínání a ZAPALOVÁNÍ.
• Rotační čistící cyklus	Čas práce výstupu rotačního čištění hořáku a čas přestávky rotačního čistícího cyklu hořáku.
Útlum	Menu obsahuje nastavení parametrů pro reži ÚTLUM.
• Čas útlumu	Je to čas maximální doby, po kterou je regulátor v režimu ÚTLUM. Po uplynutí této doby, od momentu přechodu do režimu ÚTLUM, následuje automatické vyhasnutí hořáku. ČAS ÚTLUMU = 0, režim je zcela vypnutý. ČAS ÚTLUMU = 255, režim není vypnutý.
• Výkon kotle v režimu Útlum	Výkon kotle v režimu Útlum.
• Čas cyklu	Čas cyklu práce podavače v DOZORU. Čas cyklu = čas podávání + čas stání podavače.
• Výkon ventilátoru	Výkon ventilátoru v % po čas práce v režimu Dozor. Nastavte takovou hodnotu, aby se spalovalo podávané palivo, při co nejnižších emisích.
• Výkon odtah	Výkon odtah v režimu útlum. Nastavte takovou hodnotu, aby se spalovalo podávané palivo, při co nejnižších emisích.
Rošt	Menu obsahuje nastavení pro práci regulátoru v režimu ROŠT. V tomto režimu je vypnuto automatické podávání paliva.
• Práce profouknutí	Doba trvání profuku ventilátoru v HLÍDÁNÍ při práci v režimu rošt. Tato hodnota nesmí být příliš vysoká, aby nedošlo k přílišnému ohřátí vody v kotli.
• Pauza profouknutí	Doba přestávky mezi profukem při HLÍDÁNÍ při práci v režimu rošt. Hodnota nesmí být příliš nízká, aby nedošlo k přílišnému ohřátí vody v kotli.
• Výkon ventilátoru - Rošt	Výkon ventilátoru při práci na roštu.
• Výkon odtah - Rošt	Výkon sacího ventilátoru při práci na roštu.
• Automatické přechod na pelety	Po spotřebování topiva na roštu dojde ke snížení teploty vody v oběhu kotle. Ve chvíli detekce tohoto snížení pod zadanou teplotu dojde k automatickému přechodu z režimu „rošt“ na „pellet“. Pozor: přechod do režimu „pellet“ bude možné pouze v případě hořáku očištěného od popele, který po vytápění zůstane na roštu.
Sonda Lambda	Menu obsahuje nastavení pro sondu Lambda.
• Práce se sondou Lambda	Bude-li parametr nastaven na <i>Zap.</i> , bude regulátor pracovat s využitím ukazatelů z lambda sondy. Množství vzduchu dodávaného do topeniště bude automaticky zvoleno tak, aby bylo dosaženo zadané hodnoty kyslíku ve výfukových plynech. Bude-li tento parametr nastaven na <i>Vypnuto</i> , nebudou mít ukazatele lambda sondy vliv na práci regulátoru. Doplňkový popis v bodu 17
• Parametr A,B,C Lambda	Má vliv na rychlost regulace množství kyslíku ve výfukových plynech na zadanou hodnotu a na stabilitu udržení obsahu kyslíku ve výfukových plynech. Nedoporučujeme změnu těchto parametrů.
• Rozsah korekce ventilátoru	Určuje přijatelný rozsah hodnot výkonu ventilátoru při práci s využitím sondy Lambda.
Minimální výkon ventilátoru	Minimální výkon ventilátoru, který může nastavit uživatel. Používá se jen pro snížení dostupného rozsahu výkonu ventilátoru. Měla by být malá, ale taková, aby se ventilátor otáčel volně a pomalu.
Min. výkon odtah	Minimální výkon odtah, který může nastavit uživatel. Používá se jen pro snížení dostupného rozsahu výkonu ventilátoru. Měla by být malá, ale taková, aby se ventilátor otáčel volně a pomalu.
Čas detekce nedostatku paliva	Doba se odpočítává po poklesu jasu plamene pod hodnotu <i>Detekce plamene</i> . Po odpočítání této doby regulátor přechází k pokusu o zapálení hořáku a po 3 neúspěšných pokusech hlásí poplach "Neúspěšný pokus o zapálení".
Maximální teplota hořáku	Určuje maximální teplotu hořáku, při které bude vyvolán poplach překročení maximální teploty hořáku.

14.2 Nastavení kotle

Parametr	Popis
Výběr termostatu	Parametr pro výběr pokoj.termostatu pro přímý topný okruh: <i>Vypnuto</i> - vypne obsluhu termostatu, <i>Univerzální</i> - pro standardní termostat, <i>ecoSTER T...T3</i> , <i>eSTER T1...T3</i> - signál termostatu je získáván z panelu ecoSTER TOUCH, eSTER_x40.

Ochrana zpátečky	Skupina parametrů dostupných po připojení čidla ochrany zpátečky, odpovědných za ochranu zpátečky kotle v hydraulických systémech s čtyřcestným ventilem. Nedoporučujeme aktivaci této funkce, protože to může způsobit časté vypínání napájení směšovacího okruhu. Namísto toho doporučujeme nastavit vyšší hodnotu nastavené teploty kotle (70...75°C) což v kombinaci s čtyřcestným ventilem (se sevomotorem) způsobí automatické zvýšení teploty vratné vody.
Min.zadaná teplota kotle	Parametr umožňuje ohraničit uživateli nastavení příliš nízké teploty kotle nastavené nebo ohraničuje minimální teplotu, kterou si může nastavit regulátor, např. Noční útlum, ekvitemní řízení atd.
Max.zadaná teplota kotle	Parametr umožňuje ohraničit uživateli nastavení příliš vysoké teploty kotle nastavené nebo ohraničuje maximální teplotu, kterou si může nastavit regulátor, např. Noční útlum, ekvitemní řízení atd.
Rezervní zdroj	Popis v kapitole 12.15
Alarm čištění výměníku	Množství paliva alarm čištění výměníku.
Teplota schlazování kotle	Teplota preventivního schlazování kotle. Při překročení této teploty regulátor zapne čerpadla UT, TUV a otevře naplno směšovací ventily aby ochladil kotel. Regulátor vypne čerpadla UT a TUV, pokud teplota přesáhne jejich maximální hodnoty. Regulátor neotevře směšovací ventily pokud je obsluha MIXu – zapnuto podlaha.
Parametr A, B, C FL	Parametra mají vliv na rychlost regulace teploty kotle na zadanou hodnotu a na stabilitu udržování zadané teploty kotle v režimu Individual Fuzzy Logic. Tyto parametry nemají vliv na kvalitu spalování v režimu Individual Fuzzy Logic, jelikož je tato kvalita kontrolována automaticky. Tyto parametry nedoporučujeme měnit, pokud je rychlost změny výkonu kotle na očekávané úrovni. Zvýšením hodnoty zvýšíte rychlost růstu výkonu kotle. Čím vyšší hodnota je nastavena, tím rychleji se teplota kotle blíží k zadané hodnotě. Příliš vysoká hodnota může způsobit nestabilitu při udržování zadané teploty kotle.
Funkce termostat kotle	Dostupné možnosti: <ul style="list-style-type: none"> • <i>Vypni hořák</i> – kotel bude vypnut po aktivaci pokojového termostatu kotle bez vypnutí čerpadla kotle, • <i>Vypni čerpadla</i> – čerpadlo kotle bude vypnuto po aktivaci pokojového termostatu kotle, bez vypnutí kotle, • <i>Vypni hořák a čerpadla</i> – kotel a čerpadlo kotle budou vypnuty po aktivaci pokojového termostatu kotle.

14.3 Nastavení UT a TUV

Parametr	Popis
Teplota zapnutí čerpadla UV	Parametr rozhoduje o teplotě při které se zapne čerpadlo UT. To chrání kotel před jeho ochlazováním vlivem studené vody vracející se z instalace. Upozornění: Pouze deaktivace čerpadla kotle negarantuje ochranu kotle proti rosení a nízkoteplotní korozi. Nezbytné použití dalších ochranných prvků, např. čtyřcestný ventil nebo trojcestný termostatický ventil.
Teplota proti zamrznutí	Parametr používaný v případě delší nepřítomnosti doma nebo mimo topnou sezónu, kdy je účelem prevence proti zamrznutí vody v CO instalaci. Regulátor zapíná CO čerpadlo nebo čerpadlo směšovače, kdy je teplota na kotli nebo teplota naměřená na směšovači nižší než <i>Teplota proti zamrznutí</i> .
Provoz čerp.UT,když prob.nahřív.zás.TUV	Dostupné po připojení čidla TUV. Delší nahřívání zásobníku TUV, při aktivaci funkce priorita TUV, může způsobit nadměrné vychlazení ústředního vytápění UT, když je při tomto nastavení čerpadlo UT vypnuto. Parametr čas provozu čerpadla UT během nahřívání TUV zabrání tomu, že umožní zapnutí čerpadla UT i v čase nahřívání zásobníku TUV. Čerpadlo UT se po tomto čase zapne na naprogramovaný čas 30s.
Minimální teplota TUV	Je to parametr, pomocí kterého je možné omezit uživateli nastavení příliš nízké zadané teploty TUV.
Maximální teplota TUV	Parametr je k dispozici po připojení čidla TUV. Parametr omezuje do jaké max.teploty zůstane nahřátý zásobník TUV, během odvodu přebytku tepla z kotle, v alarmové situaci. Je to důležitý parametr, protože příliš vysoké nastavení může způsobit vznik rizika opaření uživatele TUV. Příliš nízká hodnota parametru způsobí, že nebude možnost odvodu přebytečného tepla z kotle do zásobníku TUV, při jeho přehřátí. Při projektování instalace ohřevu TUV je potřeba brát v úvahu možné poškození regulátoru. V případě poruchy regulátoru se může voda v zásobníku TUV nahřát na příliš vysokou teplotu, kdy hrozí nebezpečí opaření uživatele. Doporučuje se instalovat dodatečné bezpečnostní zařízení, např.termostatický ventil.
Zvýšení teploty kotle TUV a směšovačem	Parametr určuje, o kolik stupňů zůstane zvýšená teplota kotle zadaná, aby nahřál zásobník TUV, akumulaci a směšovací okruh. Zvýšení teploty je realizována pouze v případě potřeby. Pokud je nastavená teplota kotle dostatečně vysoká, nebude ji regulátor zvyšovat, vzhledem k nahřívání zásobníku TUV, akumulace a směšovacího okruhu.
Prodloužení práce TUV	Parametr je dostupný po zapojení čidla TUV. Po nahřátí zásobníku TUV a vypnutí čerpadla TUV, existuje nebezpečí přehřátí kotle. To nastane, pokud je nastavená teplota zadaná TUV vyšší, než teplota zadaná teplota kotle. Tento problém je může nastat hlavně vpráci čerpadla TUV v režimu LÉTO, kdy čerpadlo UT je vypnuto. Za účelem schlazování kotle je možné prodloužit práci čerpadla TUV, nastavením parametru <i>Doběh</i>

	<i>čerpadla TUV.</i>
Žródło CWU	Parametr określa źródło energii dla zasobnika CWU. Od wyboru jest <i>Kocioł</i> lub <i>Bufor</i> .
Čas pauzy oběhového čerpadla	Doba prastoje cirkulačního čerpadla je nastavena parametrem <i>Čas pauzy oběhového čerpadla</i> . Cirkulační čerpadlo pracuje cyklicky po dobu nastavenou v parametru <i>Čas práce oběhového čerpadla</i> .
Čas práce oběhového čerpadla	
Teplota zapnutí oběhového čerpadla	Teplota TUV nádrže, pod níž se aktivuje cirkulační čerpadlo za účelem vynucení cirkulace vody v oběhu TUV.
Čerpadlo kotle stálý běh	Týká se výhradně hydraulických instalací s výměníkem tepla mezi otevřenou a zavřenou soustavou. Dostupné možnosti: <ul style="list-style-type: none"> • ANO - čerpadlo kotle pracuje nepřetržitě, v krátkém okruhu kotle – výměník, nemá přednost, např. při funkci LÉTO, nebo priorita TUV. • NE - čerpadlo kotle pracuje.
Hystereze čerpadel	Hystereze zabraňuje cyklickému spínání čerpadel, což prodlužuje jejich životnost.

14.4 Nastavení akum. nád.

Parametr	Popis
Režim AKU zásob.	Parametr slouží do włączenia trybu pracy z buforem.
Teplota startu ohřevu akum. nád.	Parametr definuje horní teplotu akumulační nádrže, při které se začne ohřívát akumulační nádrž. Proces ohřevu akumulační nádrže je dokončen, když spodní teplota akum. nád. dosáhla teplotu nastavené v parametru <i>Teplota ukončení ohřevu akum. nád.</i>
Teplota ukončení ohřevu akum. nád.	Parametr definuje dolní teplotu akumulační nádrže, při které se ukončí ohřev akumulační nádrže. Proces ohřevu akumulační nádrže se opětovně spustí, když dolní teplota akum. nád. klesne pod teplotu <i>Teplota startu ohřevu akum. nád.</i>

14.5 Nastavení směšovače

Parametr	Popis
Obsluha směšovače	
• Vypnuta	Pohon směšovače a čerpadlo nepracují.
• Zapnuto UT	Má využití, pokud směšovací okruh nahřívá radiátory v ústředním vytápění. Maximální teplota směšovacího okruhu není ohraničena, směšovač je plně otevřen během alarmů, např. při přehřátí kotle. Pozor: tuto možnost nezapínejte, pokud je instalace provedena z trubek, které neodolávají vysokým teplotám. V takovém případě se doporučuje nastavit onsluhu směšovače na <i>Zapnuto Podlaha</i> .
• Zapni podlahy.	Má využití, pokud směšovací okruh nahřívá podlahovou instalaci. Maximální teplota směšovacího okruhu je omezena do hodnoty parametru max. tepl. směšovače zadaná. Pozor: po zvolení režimu Podlah.vytápění, je potřeba nastavit parametr max. tepl. směšovače zadaná tak, aby nedošlo k poškození podlahové instalace a nehrozilo riziko popálení.
• Jen čerpadlo	Jakmile teplota směšovače překročí <i>Teplota směšovače zadaná</i> , napájení čerpadla směšovače zůstane vypnuto. Po snížení teploty směšovače o 2°C, čerpadlo se opět zapne. Tato možnost obvykle slouží k ovládání čerpadla podlahového vytápění v situaci, kdy spolupracuje s termostatickým ventilem bez el. pohonu.
Výběr termostatu	Parametr umožňuje výběr pokojového termostatu pro regulovaný topný oběh. <i>Vypnuto</i> - vypne obsluhu termostatu, <i>Universální</i> - značí standardní termostat, <i>ecoSTER T1...T3</i> , <i>eSTER T1...T3</i> - signál termostatu sa zachytává z panelu <i>ecoSTER200/eSTER_x40</i> .
Minimální teplota směšovače	Jedná se o parametr, pomocí kterého je možné ohraničit uživateli možnost nastavení příliš nízké teploty zadané směšovacího okruhu. Automatická regulace (např. časové snížení teploty) rovněž nesníží nastavenou teplotu pod hodnotu nastavenou v tomto parametru.
Maximální teplota směšovače	Parametr plní dvě funkce: <ul style="list-style-type: none"> - umožňuje ohraničení nastavení příliš vysoké teploty zadané směšovače uživatelem. Automatická regulace (korekce topné křivky venkovním čidlem) také nepřekročí teplotu zadanou v tomto parametru. - při parametru <i>Obsluha směšovače = Zapnuto Podlaha</i>, je také mezní hodnota teploty čidla směšovače, při které zůstane čerpadlo směšovače vypnuto. Pro podlahové vytápění nastavit na hodnotu, ne větší, než 45°C–50°C, nebo jinou, pokud výrobce materiálů pro podlahové vytápění, nebo projektant, doporučí jinak
Zesílení proporcionální	Čím větší je tato hodnota, tím pomalejší je reakce pohonu na teplotní odchylky. Nastavení příliš malých hodnot může způsobit nepotřebné pohyby pohonu. Příliš vysoká hodnota prodlužuje čas nalezení hodnoty zadané teploty. Správná hodnota je zvolena experimentálně.
Čas integrační	Čím nižší je hodnota, tím rychleji je dosaženo nastavené teploty směšovače. Příliš nízká hodnota parametru způsobí přeregulování teploty a zbytečné pohyby směšovače.
Čas otevření MIXu	Je třeba zadat čas úplného otevření ventilu uvedeného na výrobním štítku servopohonu ventilu např. 140 s.
Vypnutí čerpadla termostatem	Nastavení parametru na hodnotu ANO, způsobuje uzavření motoru směšovače a vypnutí čerpadla směšovače, po otevření kontaktů pokojového termostatu (místnost natopena). Tato funkce se nedoporučuje, protože vytápěná místnost může být do značné míry ochlazená.

Necitlivost směšovače	Nastavení parametrů definující hodnotu teplotní necitlivosti (mrtvá zóna) MIXu. Regulátor řídí směšovač tak, aby hodnota teploty měřená teplotním čidlem topného okruhu odpovídala nastavené hodnotě. Aby se zabránilo příliš častým pohybům pohonu, což může zbytečně zkrátit jeho životnost, regulace se provádí pouze tehdy, když je naměřená teplota směšovacího okruhu vyšší nebo nižší než nastavená hodnota o více než je míra <i>Necitlivost směšovače</i> .
------------------------------	--

14.6 Další parametry

Parametr	Popis
Zobraz pokročilé	Dostupné možnosti: <ul style="list-style-type: none"> • <i>ANO</i> - zobrazí skryté parametry jejichž úpravy se nedoporučují. • <i>NE</i> - skrývá pokročilé parametry.
Servisní počítadlo	Počítadlo času provozu regulátoru a připojených zařízení.
Obnovit výchozí nastavení	Obnovením servisních nastavení bude obnoveno také nastavení hlavního menu (uživatel).
Uložit výchozí nastavení	Výběrem <i>Ano</i> budou uložena všechna servisní nastavení, po změnách parametrů v servisním menu.
Výstup	Nastavením <i>ANO</i> dojde k odchodu z časového mechanismu do servisního menu bez použití servisního hesla.
Výstup H	Menu obsahuje nastavení spojené s konfigurací výstupu H pro modul A a výstupu H (mod) pro modul B. Dostupné možnosti: <ul style="list-style-type: none"> • <i>Čištění</i> – obsluha mechanismu čištění výměníku tepla. Čištění bude zapnuto po <i>Dobu čištění výměníku</i> s přestávkou v čištění v <i>Přestávka v čištění výměníku</i>, • <i>Alarm</i> – v případě detekce alarmu je aktivován výstup, • <i>Rezervní zdroj</i> – výstup řídí rezervní kotel.
Kalibrace dotykového panelu	Parametr je použit pouze v případě připojeného panelu typu ecoTOUCH a slouží k nastavení přesnosti reakce na dotek na vybrané místo na obrazovce.

15 Popis alarmů

Čísla alarmů zobrazovaných bezdrátovým pokojovým termostatem.

01	Překročena max. teplota kotle.
02	Přehřátí podavače.
03	Neúspěšný pokus o zápal kotle.
04	Poškození senzoru teploty podavače.
05	Přehřátí kotle, otevřený kontakt SRB.
06	Poškozený řídicí systém podavače.
07	Neúspěšný pokus o zápal kotle.
08	Nepovedený pokus o plnění zás.

15.1 Překročena max. teplota kotle

Ochrana kotle proti přehřátí má dvě fáze. V první řadě, po překročení *Teplota ochlazení kotle*, regulátor se snaží snížit teplotu kotle tím, že zapne čerpadlo kotle, čerpadlo TUV a otevře el.pohon směšovače (pouze v případě, kdy směšovací okruh = zapnuto UT). Pokud teplota v kotli klesne, vrátí se regulátor do normální práce. Pokud teplota v kotli i nadále roste (dosáhne 95°C), následuje vypnutí podavače paliva a ventilátoru. Zároveň se aktivuje trvalý alarm přehřátí kotle se zvukovou signalizací. Pokud v čase alarmu přehřátí kotle, změřená teplota čidlem TUV, překročí *Maximální teplota TUV*, zůstane čerpadlo TUV vypnuto. Chrání to uživatele před opaření horkou vodou ze zásobníku TUV. Alarm lze zrušit stisknutím na obrazovku nebo vypnutím a zapnutím elektrického napájení regulátoru.



Pozor: umístění čidla teploty za vodním pláštěm kotle, např. na topné trubce, není povoleno. Může dojít ke spožděné detekci přehřátí kotle.

15.2 Přehřátí podavače

Alarm nastane, po překročení teploty podavače nad servisní parametr *Max. teplota podavače*. Pokud teplota podavače vzroste nad tuto hodnotu, regulátor spustí podavač na stálý naprogramovaný čas a zapne rošt. Během této doby bude ventilátor vypnutý a čerpadla zapnutá. Po "vytlačení paliva" regulátor vypne podavač a již ho nespustí, i když teplota podavače zůstane vysoká. Zrušit alarm lze teprve po poklesu teploty

podavače stisknutím obrazovky nebo vypnutím a zapnutím napájení regulátoru.

15.3 Neúspěšný pokus o zápal kotle

Tento alarm se spustí při poškození senzoru teploty kotle a při překročení měřicího rozsahu tohoto senzoru. Po spuštění alarmu se zapne čerpadlo UV, TUV a čerpadlo směšovače za účelem případného ochlazení kotle. Alarm se vypne po jeho potvrzení nebo po vypnutí a zapnutí napájení regulátoru. Zkontrolujte senzor a případně jej vyměňte.



Kontrola senzoru teploty je popsána v bodu 12.11

15.4 Poškození senzoru teploty podavače

Tento alarm se spustí při poškození senzoru podavače a při překročení měřicího rozsahu tohoto senzoru. Po spuštění alarmu se zapne čerpadlo UV a TUV za účelem případného ochlazení kotle. Alarm se vypne po jeho potvrzení nebo po vypnutí a zapnutí napájení regulátoru. Zkontrolujte senzor a případně jej vyměňte.



Kontrola senzoru teploty je popsána v bodu 12.11

15.5 Poškozený řídicí systém podavače

Regulátor používá dodatečnou ochranu, která zabraňuje nepřetržitému podávání paliva. Díky této ochraně je uživatel informován o poruše elektrického systému, který ovládá podavač paliva. V případě poplachu zastavte kotel a okamžitě opravte regulátor. Je však možné pokračovat v provozu regulátoru v nouzovém režimu. Před pokračováním v práci zkontrolujte, zda se ve spalovací komoře nenahromadilo velké množství nespáleného paliva. Pokud ano, odstraňte přebytečné palivo. Zapalování přebytečným palivem může vést k výbuchu hořlavých plynů.



Práce na nouzové soustavě je povolena výhradně pod dozorem uživatele, a to do doby příjezdu servisu a odstranění poruchy. Není-li dozor uživatele možný, musí být kotel vyhašen. Během provozu v nouzovém režimu musí být

zabráněno důsledkům nesprávné práce podavače topiva (stálý provoz nebo nefungování podavače).

15.6 Přehřátí kotle, otevřený kontakt SRB

Poplach nastane po zareagování havarijního termostatu na vysokou teplotu kotle. Hořák se vypne. Následuje vypnutí hořáku. Po snížení teploty kotle nutno odšroubovat kulatý kryt omezovače a stlačit resetové tlačítko, dle bodu 12.18

Alarm může být zrušen vypnutím a zapnutím napájení regulátoru.

15.7 Neúspěšný pokus o zápal kotle

Alarm se zobrazí po třetím neúspěšném pokusu automatického zapálení topeniště. Po aktivaci alarmu se vypnou všechna čerpadla, aby nedocházelo k ochlazení kotle. Reset alarmu se provádí odpojením a opětovným připojením k el.proudu. Příčinami zobrazení tohoto alarmu může být: poškozená zapalovací svíčka nebo chybějící palivo v zásobníku.

Alarm může být zrušen potvrzením alarmu na obrazovce nebo vypnutím a zapnutím napájení regulátoru.

15.8 Žádná komunikace

Ovládací panel je propojen s provozním modulem pomocí digitálního komunikačního sběrnice RS485. Je-li poškozen kabel této sběrnice, na displeji se zobrazí alarm: "Pozor! Žádná komunikace." Regulátor nevypíná regulaci a pracuje normálně s dříve nastavenými parametry. Nastane-li alarmový stav, provede akci podle daného typu alarmu. Zkontrolujte kabel spojující ovládací panel s modulem a vyměňte jej nebo opravte.

15.9 Otevřená dvířka kotle

Je to tzv. tichý alarm. Vyskytuje se v případě aktivace čidla otevřená dvířka kotle. Zrušení probíhá uzavřením dvířek kotle nebo potvrzením alarmu na obrazovce.

15.10 Nepovedený pokus o plnění zás.

Je to tzv. tichý alarm. Zobrazí se při neúspěšném pokusu o doplnění paliva z

přídavného zásobníku (bunkru). V případě, že během nastaveného času doplňování zásobníku čidlo nezjistí zvýšení hladiny paliva, tak se zobrazen tento alarm. Tento signál nevypne automatickou práci kotle, nýbrž jen zobrazí alarm na displeji.

Alarm může být zrušen potvrzením alarmu na obrazovce nebo vypnutím a zapnutím napájení regulátoru.

16 Ostatní

16.1 Výpadek proudu

V případě výpadku elektrické energie se regulátor vrátí do pracovního režimu, ve kterém se nacházel před výpadkem.

16.2 Ochrana proti zamrznutí

Pokud teplota kotle klesne pod 5°C, je zapnuto čerpadlo UV, které provádí nucený oběh kotlové vody. To zpozdí proces zamrznutí vody, avšak při velmi nízkých teplotách nebo při výpadku elektrické energie nemusí zcela ochránit systém před zamrznutím.

16.3 Funkce ochrany čerpadel proti usazeninám

Regulátor je vybaven funkcí ochrany čerpadla UV, TUV a směšovačů proti usazeninám. Tato funkce spočívá v jejich pravidelném zapnutí (jednou za 167 hodin na několik sekund). To chrání čerpadla proti znehybnění v důsledku usazování vodního kamene. Proto je nutné, aby byl regulátor pod napětím i v době, kdy se kotel nepoužívá. Funkci lze realizovat také při vypnutím regulátoru pomocí kláves na regulátoru (regulátor ve stavu „Vypnutý“).

17 Výměna dílů a podsestav

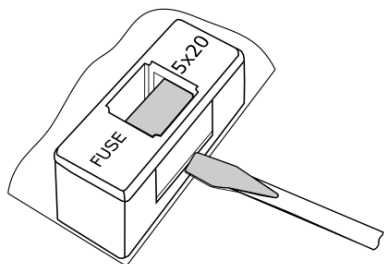
Při objednávání náhradních dílů a podsestav vždy uveďte nezbytné informace uvedené na jejich výrobních štítcích. V případě regulátoru je také důležité znát jeho výrobní číslo. Neznáte-li výrobní číslo, uveďte model, verzi regulátoru a rok výroby.



Výrobní číslo regulátoru se nachází na výrobním štítku každého provozního modulu.

17.1 Výměna síťové pojistky

Síťové pojistky se nacházejí v každém z provozních modulů. Mají za úkol chránit regulátor a jím napájená zařízení. Použijte časové pojistky se zpožděním, porcelánové 5x20 mm se jmenovitým proudem přepálení 6,3 A/230V.



Pro vyjmutí pojistky musíte plochým šroubovákem zvednout kryt pojistky a pojistku vysunout.

17.2 Výměna ovládacího panelu

Nedoporučujeme výměnu pouze samostatného panelu, protože program v panelu musí být kompatibilní s ostatními částmi regulátoru.

17.3 Výměna ovládacího panelu

Požadavky jsou analogické jako u výměny ovládacího panelu.

18 Sonda LAMBDA

Účinnost hořáku můžete zvýšit připojením rozšiřujícího modulu s lambda sondou. Modul připojte shodně s kap. 12.7. Činnost sondy naleznete v menu:

Servisní nastavení → **Nastavení hořáku** → **Sonda Lambda** → **Práce se sondou Lambda**

Jestliže nastavíte parametr *Práce s Lambda Sondou* jako *Zapnuto*, potom bude regulátor pracovat s údaji získanými z této sondy. Množství vzduchu přiváděného do topeniště bude automaticky nastaveno tak, aby se dosáhlo předem nastavené hodnoty kyslíku ve spalinách. Pokud nastavení práce s lambda sondou necháte *Vypnuto*, potom sonda nebude mít vliv na činnost regulátoru. Zadané hodnoty kyslíku v závislosti na výkonu hořáku se nastavují:

Nastavení kotle → **Modulace výkonu**

Popis ostatních parametrů používaných u lambda sondy: Parametr *Rozsah korekce výkon ventilátoru* stanovuje přípustný rozsah proměnlivosti výkonu ventilátoru při použití Lambda Sondy. Parametry *Dynamika* a *Čas*

reakce mají vliv na rychlost regulace množství kyslíku ve spalinách na nastavenou hodnotu a udržování této hodnoty. Nedoporučujeme měnit tyto hodnoty pokud jsou nastavené hodnoty udržovány správně. Je nezbytná pravidelná kalibrace sondy. Pro kalibraci sondy nejdříve nechte vyhasnout kotel. Pro správnou kalibraci musí být kotel kompletně uhašen. Pro spuštění kalibrace slouží parametr:

Nastavení kotle → **Probíhá kalibrace sondy LAMBDA**

Proces kalibrace trvá zhruba 8 minut.

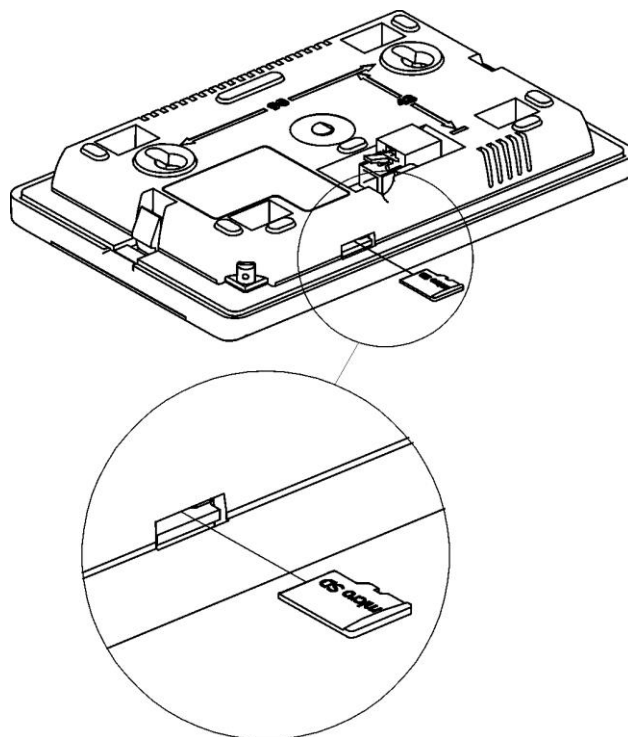
19 Aktualizace programu

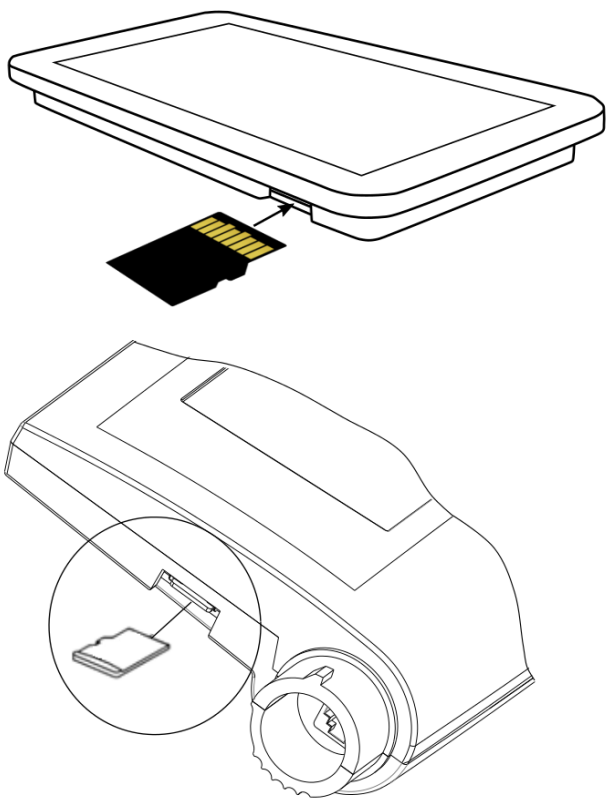
Výměnu firmwaru lze provést pomocí paměťové karty microSDHC (max. 32GB).



Pozor: výměnu firmwaru smí provést pouze oprávněná osoba, která musí dodržet všechna bezpečnostní opatření, aby nedošlo k zasažení elektrickým proudem.

Pro výměnu programu odpojte regulátor od elektrického napětí. Vložte paměťovou kartu do určeného slotu.





nastavení pro kotle/hořáky, by mělo být konzultováno s firmou PLUM. K nahrání nových parametrů přejděte do menu:

Servisní nastavení → **[speciální heslo]** a vyberte správný kotel/hořák. Výchozí nastavení mohou být také nahrána přes speciální software vyvíjený firmou PLUM.

Na paměťové kartě musí být uložen nový firmware ve formátu *.pfc v podobě dvou souborů - soubor s programem panelu a soubor s programem pro modul A regulátoru. Nový firmware uložte přímo na paměťovou kartu do základního adresáře, nevytvářejte žádné nové složky. Poté opět namontujte panel v krytu regulátoru a připojte regulátor ke zdroji elektrické energie. Vstupte do menu:

Všeobecná nastavení → **Aktualizace programu** a proveďte výměnu programu - nejprve v modulu A a poté v panelu regulátoru.

20 Konfigurace regulátoru výrobcem kotle

Výrobce kotle/hořáku musí nastavit programové parametry v regulátoru k danému typu nebo výkonu hořáku. Nejdůležitější jsou parametry spojené s Zapálením, Prací a Vyhasnutím. Regulátor má možnost změnit výchozí nastavení v závislosti na výkonu a typu kotle. Výchozí

21 Popis možných poruch

Popis	Doporučení
Na displeji nejsou viditelné žádné známky výkonu zařízení, i když bylo připojeno do sítě.	Zkontolovat: <ul style="list-style-type: none"> zda se nespálily pojistky a provést jejich eventuální výměnu, zda je kabel spojující panel s výkonným modulem připojen správně a zda není poškozen.
Zadaná teplota kotle na displeji je jiná než naprogramovaná.	Zkontrolovat: <ul style="list-style-type: none"> jestli v této době neprobíhá ohřev zásobníku TUV a nastavená teplota TUV je nastavena nad teplotou kotle, a pokud ano, rozdíl v označení zmizí po zahřátí vody TUV, nebo snížení teploty zadané TUV, že js časové intervaly jsou zapnuté – vypnou časové intervaly kotle.
Čerpadlo UT nepracuje.	Zkontrolovat: <ul style="list-style-type: none"> jestli kotel nepřekročil teplotu nad parametr tepl.zapnutí čerpadla UT – počkat, nebo snížit tepl.zapnutí čerpadla UT, jestli je zapnutá priorita TUV, blokující čerpadlo UT - vypnout prioritu a nastavit režim práce TUV na <i>Bez priority</i>, jestli není čerpadlo není poškozeno, nebo zablokováno.
Ventilátor nepracuje.	<ul style="list-style-type: none"> Zkontrolujte, zda je ezapojená vstupní svorka bezpečnostního teplotního omezovač STB na svorkách 1-2 (měla by být umístěna pouze v případě, že nepřipojen žádný teplotní omezovač). V případě, že výrobce kotle má instalovaný omezovač teploty STB s ručním návratem do výchozí polohy, musíte jej odblokovat tím, že odstraní víko a stisknete tlačítko dle instrukcí výrobce kotle. Zkontrolujte a případně vyměňte ventilátor.
Podavač topiva nepracuje/nepodává.	<ul style="list-style-type: none"> Zkontrolujte, zda jsou kabely podavače správně připojeny ke svorkám. Je-li omezovač teploty STB připojen ke svorkám 1-2, pak zkontrolujte, zda nebyl odpojen okruh z důvodu přehřátí kotle. Zkontrolujte, zda není poškozen motor podavače. Pokud slyšíte práci motoru a palivo není podáváno, zkontrolujte podavač podle návodu ke kotli.
V popelu najdeme nedohořené části paliva. Hoření s velkým množstvím kouře, vyhasínání hořáku.	<ul style="list-style-type: none"> Zkontrolujte nastavení <i>Modulace výkonu</i>.
Teplota není měřena správně.	<ul style="list-style-type: none"> Ujistěte se, že je dobrý tepelný kontakt mezi teplotním čidlem a měřeným povrchem. Vodič není umístěn příliš blízko k napájecímu kabelu. Zda je čidlo připojeno k regulátoru. V případě, že snímač poškozen - kontrola v souladu s kpt.12.11
V režimu čerpadla TUV LÉTO jsou horké radiátory a kotel se přehřívá	<ul style="list-style-type: none"> Zvýšit parametr prodloužení času práce čerpadla TUV s cílem ochladit kotel, nebo vybavit topný systém akumulací.
Čerpadlo TUV pracuje přesto, že zásobník TUV je již nahřátý.	<ul style="list-style-type: none"> Nastavit parametr prodloužení <i>Času práce čerpadla TUV = 0</i>.
V hydraulické instalaci, se směšovacím ventilem a el.pohonem – směšovač je uzavřen	<ul style="list-style-type: none"> Příčinou může být aktivní ohřev zásobníku TUV při zapnuté prioritě TUV. Počkejte, než se zásobník TUV nahřeje, nebo vypněte prioritu. Příčinou může být aktivní režim LÉTO. Příčinou může být aktivace funkce ochrana zpátečky. Jestliže je funkce ochrana zpátečky zapnutá, zkontrolujte jestli je čidlo zpátečky kotle izolováno od prostředí a kontakt s trubicí instalace musí být ošetřen termo pastou. Zvyšte zadanou teplotu kotle s cílem zvýšení výkonu pro dostatečný ohřev zpátečky. Zkontrolovat, jestli je hydraulická instalace správně zapojená, tzn.po uzavření ventilu musí teplota zpátečky vzrůstat nad hodnotu parametru Min. teplota zpátečky.

Záznam změn:



**ul. Wspólna 19, Ignatki,
16-001 Kleosin
Poland
plum@plum.pl
www.plum.pl**

National Waste Database No. 000009381