

SPLIT 9kW 3Ph

CHARAKTERISTIKA

Tepelné čerpadlo získává energii z okolního vzduchu (při pracovní teplotě okolí v rozmezí -25°C až 45°C) a předává ji do otopné/chladicí vody v rozmezí od 30°C do 55°C v případě ohřevu nebo v případě chlazení od 32°C do 12°C.

VÝROBCE	Canadian Spa International®
MODEL	MODULE ONE SPLIT 9kW 3Ph
KÓD	HOME-ECO-MODULE-SP10-3F



PARAMETRY

Možnosti zapojení	ohřev vody (TUV) topení chlazení ohřev vody (TUV) + topení ohřev vody (TUV) + chlazení
Chladivo	R410A
Hmotnost chladiva	2000g
Zdroj napájení	380-420V/3Ph/50Hz
Elektrické krytí	IPX4
Pracovní teplota	-25 ~ 45°C
Kompresor	Panasonic Twin Rotary
Počet ventilátorů	1
Maximální průtok vzduchu	3000 m ³ /h
Hladina akustického výkonu venku	59dB
Energetická třída	A+++
Rozměry – venkovní jednotka (mm)	1110x475x810
Rozměry – vnitřní jednotka (mm)	550x325x650
Hmotnost – venkovní jednotka (kg)	74
Hmotnost – vnitřní jednotka (kg)	38

TOPNÝ OKRUH

Tepelný výměník	deskový
Připojení	G 1"
Průtok - min/nominal/max (m ³ /s)	0,29 / 0,47 / 0,78

OHŘEV

Teplota vody (vstupní/výstupní): 30°C/35°C, Teplota okolního vzduchu: DB 7°C/WB 6°C

Topný výkon (min/max)	4,51 ~ 9,8kW
Vstupní příkon	0,81 ~ 2,2kW
COP	4,45 ~ 5,56

CHLAZENÍ

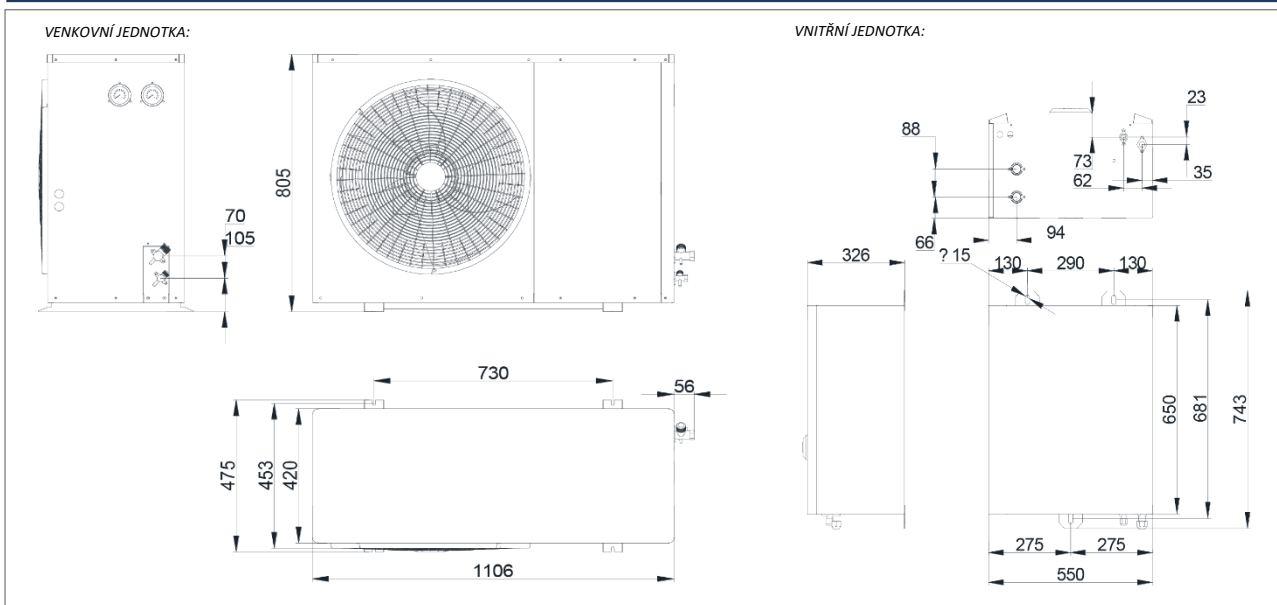
Teplota vody (vstupní/výstupní): 23°C/18°C, Teplota okolního vzduchu: DB35°C/WB24°C

Výkon chlazení	3,73 ~ 8,11kW
Vstupní příkon chlazení	0,94 ~ 2,74kW
EER	2,95 ~ 3,97

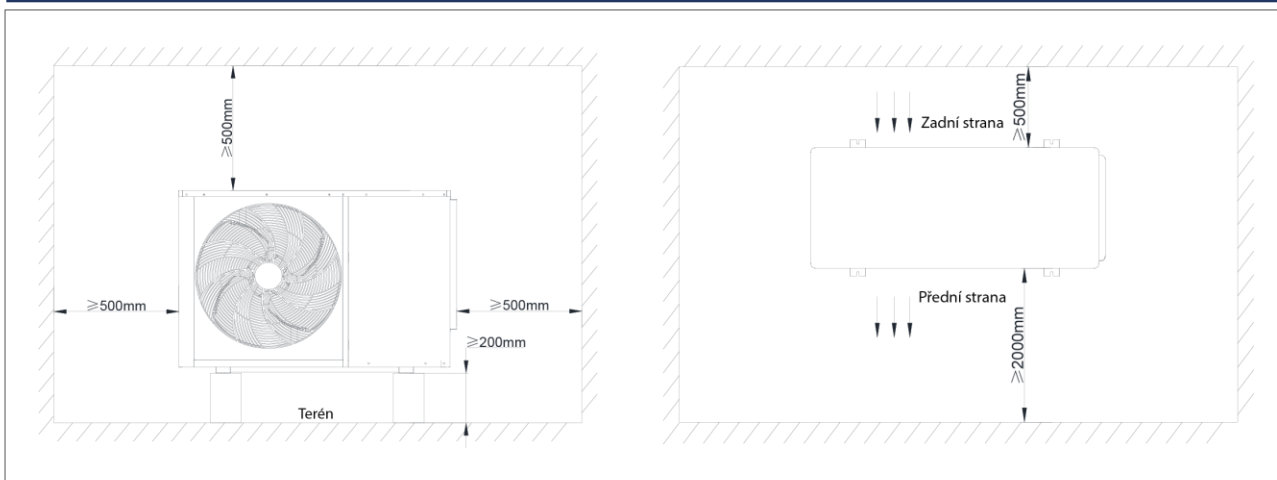
VÝKONOVÁ DATA

Teplota vody (vstupní/výstupní)	30°C/35°C		40°C/45°C		50°C/55°C	
	Topný výkon (kW)	Topný faktor COP	Topný výkon (kW)	Topný faktor COP	Topný výkon (kW)	Topný faktor COP
Teplota okolního vzduchu -25°C	3,65	2,11	3,48	1,71	3,96	1,56
-20°C	6,31	2,48	5,35	2,13	5,58	1,77
-15°C	7,7	2,92	6,52	2,48	6,64	1,97
-7°C	7,9	3,44	7,67	2,82	7,81	2,24
2°C	9,3	3,74	9,03	3,32	9,19	2,49
7°C	9,8	4,45	9,21	3,6	9,67	2,96
12°C	10,29	4,85	9,67	4	10,16	3,28
20°C	10,8	5,43	10,16	4,6	10,66	3,77

ROZMĚRY



UMÍSTĚNÍ



VÝKONOVÉ KŘÍVKY

