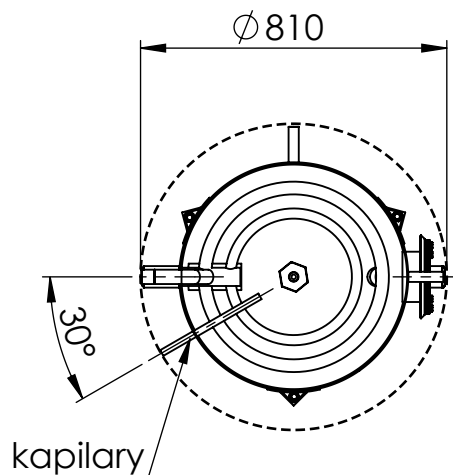


**Parametry wymiennika:**

- pojemność całkowita zbiornika górnego 275l;
- pojemność całkowita zbiornika dolnego 120l;
- powierzchnia węzownicy górnej 3.2m<sup>2</sup>;
- zbiornik górny wewnątrz pokryty emalią ceramiczną;
- dopuszczalne ciśnienie pracy zbiornika górnego 0.6MPa;
- dopuszczalne ciśnienie pracy zbiornika dolnego 0.3MPa;
- dopuszczalna temperatura pracy zbiorników 80 °C;
- izolacja termiczna - 100mm polistyrenu;
- obudowa typu skay.

**Przyłącza:**

- CW - ciepła woda użytkowa G<sub>wew</sub> 1"
- ZW/ZS - zasilanie zimną wodą/spust G<sub>wew</sub> 1"
- WE - zasilanie węzownicy G<sub>wew</sub> 1 1/2"
- WY - powrót z węzownicy G<sub>wew</sub> 1 1/2"
- RC - cyrkulacja G<sub>wew</sub> 1/2"
- RK - kapilara 3/8"
- RT - termometr G<sub>wew</sub> 1/2"
- AN - mocowanie anody magnezowej G<sub>wew</sub> 2"
- W/MG - wyczystka Ø 120/mocowanie grzałki G<sub>wew</sub> 1 1/2"
- KP - króciec przyłączeniowy G<sub>wew</sub> 1 1/4"
- OD - odpowietrznik zb. dolnego G<sub>wew</sub> 1/2"



Zmiany					Materiał	Ciężar
	Nr	Opis	Data	Nazwisko	<b>WGJ-PCB 250-120</b>	
Proj./Spraw.	S. Tomaszewski	Podpis	Data			
Rysował	S. Tomaszewski	Podpis	Data 2021-03-11			
Zatwierdz.		Podpis	Data			
<b>Zakład Urządzeń Grzewczych "Elektromet"</b>					Nr rys. WGJ-PCB250-120-00	
					Podziałka	1:15